



VORTICE

vortice.com



VENTILAZIONE RESIDENZIALE



PUNTO EVO FLEXP

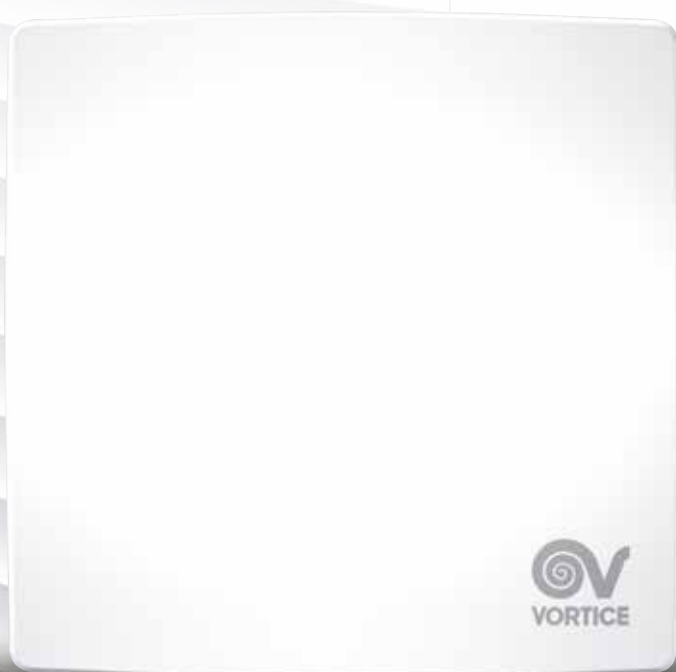
NOVITÀ



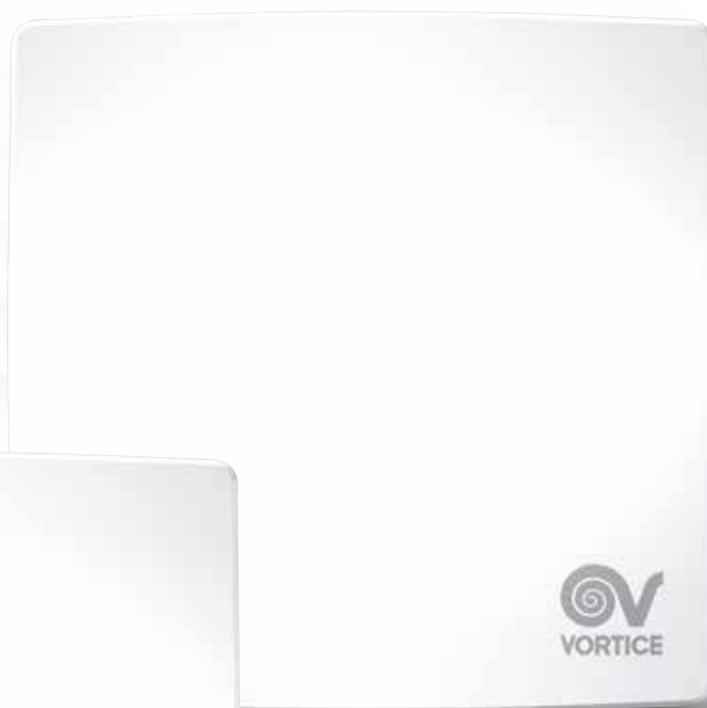
SERIE PUNTO EVO FLEVO

Aspiratori elicocentrifughi da muro

ASPIRATORI ASSIALI DA PARETE, SOFFITTO E CONTROSOFFITTO, IDEALI PER IL RICAMBIO DELL'ARIA IN LOCALI RESIDENZIALI E COMMERCIALI, DI PICCOLE E MEDIE DIMENSIONI, ANCHE IN PRESENZA DI TUBAZIONI DI SCARICO DI MEDIA LUNGHEZZA.



MEX 100



MEX 120





SERIE PUNTO EVO FLEXXO

Aspiratori elicocentrifughi da muro



- Basso consumo energetico: 9 W per i modelli Ø100 e 13 W per i modelli Ø120.
- Elevate prestazioni: 90 m³/h per i modelli Ø100 e 175 m³/h per i modelli Ø120.
- Estremamente silenziosi: 26.9 Lp dB(A) per i modelli Ø100 e 32.3 Lp dB(A) per i modelli Ø120.
- Elevatissimo grado di protezione dalla polvere e dall'acqua: IP45, per il sicuro utilizzo in Zona 1 dei bagni e in ambienti caratterizzati da elevati tassi di umidità.
- Sicurezza di impiego certificata da ente terzo (IMQ).
- Motori a induzione termicamente protetti.
- Grande affidabilità e ridotte esigenze di manutenzione: i motori a cuscinetti a sfere garantiscono il regolare funzionamento continuo per almeno 30.000 h alla massima temperatura ambiente di targa.

Convogliatore di flusso in grado di ridurre la turbolenza, ottimizzare le prestazioni e ridurre le emissioni sonore.

Portamotore realizzato in materiale termoplastico ABS anti-UV.

Valvola di non ritorno integrata nel portamotore, ad elevata tenuta, che evita l'ingresso di aria fredda e cattivi odori ad apparecchio spento.

Girante elicocentrifuga ad alta efficienza che garantisce elevate prestazioni in portata e pressione con ridotte emissioni sonore.

Estetica gradevole e moderna grazie al pannello frontale chiuso che può essere rimosso senza attrezzi.

Ridotta profondità di incasso, compatibile con l'installazione immediatamente a monte di una curva a 90°.

CARATTERISTICHE TECNICHE

- 4 modelli: manuali e timer.
- Diametro nominale: 100 e 120 mm.
- Costruzione in resina plastica resistente agli urti e all'invecchiamento riconducibile all'esposizione al sole ("UV resistant").
- I pannelli frontali, il portamotore e le valvole di non ritorno scorporabili, sono realizzati in resina termoplastica ABS antiurto e anti-UV.
- Motore AC con albero montato su supporto a cuscinetti a sfere, direttamente abbinato ad una girante elicocentrifuga in materiale plastico. Questa particolare configurazione permette un funzionamento continuo dell'apparecchio per almeno 30.000 h di regolare funzionamento.
- Giranti di tipo elicocentrifugo a flusso misto, stampate in resina PP.
- Valvola di non ritorno progettata per impedire l'afflusso di aria esterna quando l'apparecchio è spento.
- I modelli timer sono equipaggiati di scheda elettronica che permette lo spegnimento ritardato; il ritardo è programmabile in un range compreso tra 3' e 20' all'atto dell'installazione.
- Grado di protezione IP45, che garantisce la possibilità di installazione nella Zona 1 del bagno secondo la norma internazionale IEC 60364-7.
- Progettati e realizzati utilizzando materiali riciclabili e secondo la tecnica del "Design for Disassembly" a garanzia di un ridotto impatto ambientale.
- Adatti per ventilare in modo intermittente o continuo.
- Progettati per l'estrazione dell'aria direttamente all'esterno o in brevi canalizzazioni.
- Installazioni tipiche a parete/pannello, su false pareti, a soffitto e controsoffitto.
- La profondità ridotta rende ideale il montaggio anche quando lo spazio d'installazione è limitato a causa della vicinanza di curve a gomito (90°).
- Isolamento: Cl. II.



[1]



[2]



[3]

[1] Aspirazione dell'aria dai quattro lati del prodotto. [2] Installazione a muro. [3] In bagno è possibile installarlo in Zona 1.



SERIE PUNTO EVO FLEXO

Aspiratori elicocentrifughi da muro

DATI TECNICI

PRODOTTI	CODICE	V~50HZ	W MAX	A	RPM	PORTATA MAX		PRESSIONE MAX		LP DB(A) 3M	°C MAX	KG
						m³/h	l/s	mmH ₂ O	Pa			
MEX 100/4" LL 1S	11313	230	9	0.052	2175	90	25.0	4	39.23	26.9	50	0.60
MEX 100/4" LL 1S T	11314	230	9	0.052	2175	90	25.0	4	39.23	26.9	50	0.60
MEX 120/5" LL 1S	11333	230	13	0.095	2075	175	48.6	5	49.04	32.3	50	0.77
MEX 120/5" LL 1S T	11334	230	13	0.095	2075	175	48.6	5	49.04	32.3	50	0.77

DATI ENERGETICI

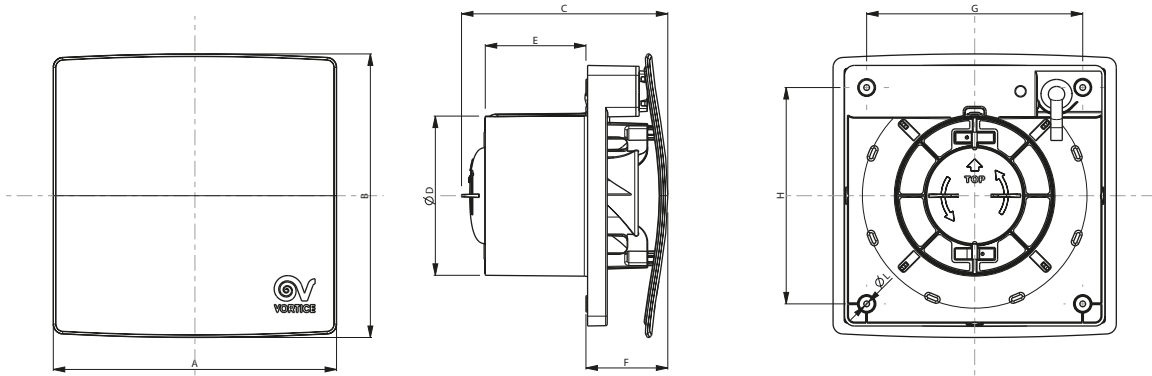
PRODOTTI	UNITÀ DI MISURA	MEX 100/4" LL 1S COD. 11313	MEX 120/5" LL 1S COD. 11333
		MEX 100/4" LL 1S T COD. 11314	MEX 120/5" LL 1S T COD. 11334
NOME O DENOMINAZIONE COMMERCIALE DEL FABBRICANTE	-	VORTICE	VORTICE
CLASSE CONSUMO SPECIFICO DI ENERGIA PER CLIMA TEMPERATO	-	NA*	NA*
CONSUMO SPECIFICO DI ENERGIA SEC (CLIMA TEMPERATO)		-9.9	-10.0
CONSUMO SPECIFICO DI ENERGIA SEC (CLIMA FREDDO)	kWh/m ² anno	-23.2	-23.4
CONSUMO SPECIFICO DI ENERGIA SEC (CLIMA CALDO)		-2.2	-2.4
TIPOLOGIA DICHIARATA DELL'UNITÀ DI VENTILAZIONE	-	UVR-U**	UVR-U**
TIPO AZIONAMENTO	-	NA*	NA*
TIPO SCAMBIATORE DI CALORE HRS	-	ASSENTE	ASSENTE
EFFICIENZA TERMICA DEL RECUPERO DI CALORE ALLA PORTATA DI RIFERIMENTO HRS	%	NA*	NA*
PORTATA MASSIMA	m³/h	87	168
POTENZA ELETTRICA COMPLESSIVA ASSORBITA DAL VENTILATORE ALLA PORTATA MASSIMA	W	8.0	14.1
LIVELLO DI POTENZA SONORA	LWA [DB(A)]	47	53
PORTATA DI RIFERIMENTO	m³/s	0.0169	0.0327
DIFFERENZA DI PRESSIONE DI RIFERIMENTO	Pa	21	19
SPI***	W/(m³/h)	0.11823	0.11480
FATTORE DI CONTROLLO CTRL	-	1	1
TIPOLOGIA DI CONTROLLO	-	MANUALE	MANUALE
PERCENTUALE MASSIMA DI TRAFILAMENTO INTERNO	%	NA*	NA*
PERCENTUALE MASSIMA DI TRAFILAMENTO ESTERNO	%	NA*	NA*
TASSO DI MISCELA	-	NA*	NA*
POSIZIONE E DESCRIZIONE SEGNALE VISIVO FILTRI	-	NA*	NA*
SENSIBILITÀ DEL FLUSSO D'ARIA ALLE VARIAZIONI DI PRESSIONE A ± 20 PA	-	NA*	NA*
TENUTA ALL'ARIA INTERNA/ESTERNA	m³/h	NA*	NA*
AEC CONSUMO ANNUO DI ELETTRICITÀ	kWh di elettricità/anno	163	158
AHS TEMPERATO RISPARMIO DI RISCALDAMENTO ANNUO		1397	1397
AHS FREDDO RISPARMIO DI RISCALDAMENTO ANNUO	kWh di energia primaria/anno	2732	2732
AHS CALDO RISPARMIO DI RISCALDAMENTO ANNUO		632	632

* NA: Non Applicabile.

** UVR-U: Unità di Ventilazione Residenziale - Unidirezionale.

*** SPI: potenza assorbita specifica.

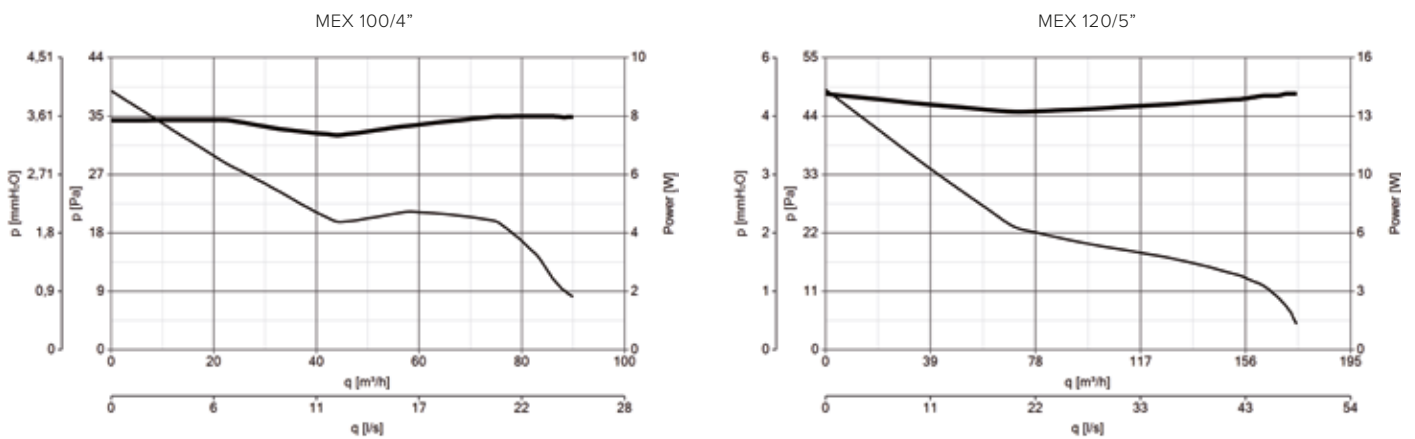
DIMENSIONI



PRODOTTI	A	B	C	D	E	F	G	H	ØL
MEX 100/4" LL 1S	173	173	126	98	61.5	50	132	132	3.5
MEX 100/4" LL 1S T	173	173	126	98	61.5	50	132	132	3.5
MEX 120/5" LL 1S	193	193	138	119	71	71	152	152	3.5
MEX 120/5" LL 1S T	193	193	138	119	71	71	152	152	3.5

Quote in mm

CURVE



— P= Potenza Assorbita
 — p= pressione statica

Cod. 5.169.084.315

03/17

Vortice Elettrosociali S.p.A
Strada Cerca, 2
Frazione di Zoate
20067 Tribiano (Milano)
Tel. (+39) 02 906991
Fax (+39) 02 90699314
Italia
www.vortice.com

Vortice France
15-33, Rue Le Corbusier
CS 30007
94046 Créteil Cedex
Tél. (+33) 1.55.12.50.00
Fax (+33) 1.55.12.50.01
France
www.vortice-france.com

Vortice Limited
Beeches House-Eastern
Avenue Burton on Trent
DE13 0BB
Tel. (+44) 1283-49.29.49
Fax (+44) 1283-54.41.21
United Kingdom
www.vortice.ltd.uk

