

# Procedura di installazione

## Configurazione automatica degli indirizzi dell'unità interna

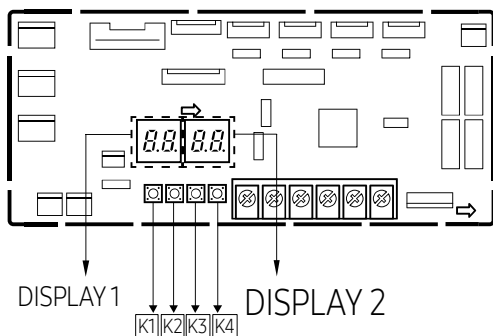
### NOTA

- Per ottenere i migliori risultati, assicurarsi che il cablaggio elettrico sia eseguito correttamente.
  - Per ottenere i migliori risultati, impostare la temperatura esterna su un valore compreso tra 5 e 40 °C (\*) e la temperatura interna su 16 °C o un valore più elevato (\*).
- ※ (\*) L'indirizzamento automatico potrebbe non riuscire quando la temperatura non rientra nell'intervallo sopra indicato. In questo caso, impostare manualmente l'indirizzo.

### ATTENZIONE

- Questo prodotto non consente l'installazione di una unità interna. Non utilizzare operazione di controllo delle tubazioni e modalità di indirizzamento automatico quando è installata una unità interna.

PCB MAIN - OUT



- 1 Accendere l'unità esterna, quindi controllare se il display 1/2 visualizza il codice "E199".

Nella fase iniziale, il display 1 mostra "Fd" e il display 2 mostra il numero interno collegato.

- Se viene visualizzato un codice diverso sul display, fare riferimento alla sezione Risoluzione dei problemi a pagina 39 e adottare misure correttive.

- 2 Premere una volta il pulsante K1.
- 3 Dopo aver eseguito le operazioni sopra descritte,

il sistema si avvia in modalità Raffreddamento o Riscaldamento, a seconda della temperatura ambiente esterna. Dopo pochi minuti (da un minimo di 3 a 5 minuti per l'unità interna), il sistema si arresta automaticamente, completando la procedura di autotest e orientamento.

- 4 "t5ot" appare sul display dell'unità esterna.

4. 20 secondi dopo la visualizzazione di "t5ot" (che conferma la corretta esecuzione della procedura), i seguenti codici (se sono collegate quattro unità interne) vengono visualizzati in sequenza sul display dell'unità esterna:

Display1	Display2	Descrizione
00	00	L'unità esterna sta comunicando correttamente con l'unità interna collegata alla tubazione del refrigerante A.
01	00	L'unità esterna sta comunicando correttamente con l'unità interna collegata alla tubazione del refrigerante B.
02	00	L'unità esterna sta comunicando correttamente con l'unità interna collegata alla tubazione del refrigerante C.
03	00	L'unità esterna sta comunicando correttamente con l'unità interna collegata alla tubazione del refrigerante D.
04	00	L'unità esterna sta comunicando correttamente con l'unità interna collegata alla tubazione del refrigerante E.

### NOTA

- A questo punto è possibile avviare le unità interne nella modalità desiderata.

※ Se "t5ot" non viene visualizzato, la procedura è fallita ed è quindi necessario leggere TUTTO il manuale dell'operatore prima di ripetere le operazioni descritte nei passaggi 1-2-3-4.