

atlantic

Catalogo Acqua Calda Sanitaria Domestico

Gennaio 2024

 Scopri la gamma professionale ACV fino a 500 L

Entra nell'era dell'intelligenza artificiale con
Atlantic, una gamma multi-energia e multi-tecnologia



Calypso Split



Explorer



Smart



Vertigo



Genius



Nanto

Benvenuto nel mondo Atlantic – ACV



Il comfort termico è una priorità assoluta per il nostro benessere e una questione essenziale nella nostra società moderna. **Groupe Atlantic Italia** si impegna con i nostri marchi **Atlantic e ACV** a fornire le migliori soluzioni per controllare la temperatura dell'acqua calda sanitaria e dell'aria interna, mantenendone la qualità. Ogni giorno ci avviciniamo a un futuro sostenibile. Il nostro obiettivo: un clima interno sano ed efficiente dal punto di vista energetico per tutti.

Groupe Atlantic Italia vi offre la continuità di un attore globale e la forza di un attore locale. Perché per andare avanti, bisogna pensare in grande, ma iniziare con piccoli passi.

Thermal Comfort for life, Thermal Comfort for all.



**CATALOGO
ACV
ACQUA CALDA
SANITARIA SISTEMI**

Catalogo ACV Acqua Calda Sanitaria Sistemi

- Bollitori Inox Tank in tank
- Bollitori Vetrificati
- Puffer e puffer combinati
- Collettori Solari



**CATALOGO
ATLANTIC-ACV
RISCALDAMENTO**

Catalogo Atlantic-ACV Riscaldamento

- Pompe di calore
- Caldaie fino a 35kW
- Caldaie da 35 a 320 kW
- Caldaie elettriche












**CATALOGO
ATLANTIC ACQUA
CALDA SANITARIA
DOMESTICO**













Catalogo Atlantic Acqua Calda Sanitaria Domestico

- Scaldabagni a pompa di calore
- Bollitori Inox e Vetrificati
- Scaldabagni Elettrici



















Scaldabagni a Pompa di Calore

Calypso VM			8-9
Calypso Split Inverter		 	10-11
Explorer			12-13
Egeo			14-15

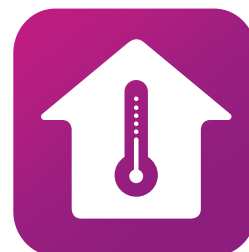
Bollitori Inox e Vetrificati

Smart			18-19
Comfort			20-21
TSA 1CO			22-23
Conforto			24-25
Duotherm			26-27
TSA 2CO			28-29

Scaldabagni Elettrici

Vertigo Steatite Wi-Fi			32-33
Vertigo Access			34-35
Genius Steatite			36-37
Steatite Basamento			38-39
O'Pro			40-41
Nanto			42-43
Ego 10-15 L			44-45
Ego			46-47
Combi MG			48-49

Cozytouch: il comfort termico sostenibile a portata di mano



Cozytouch

CONNETTIVITÀ WI-FI & CONTROLLO REMOTO

Cozytouch è l'APP intelligente per la gestione delle soluzioni di comfort termico sostenibile **Atlantic** che offre un controllo semplice ed immediato.

Connettività intelligente e controllo da remoto del riscaldamento elettrico, scaldabagno elettrico, Pompe di Calore, scaldacqua a pompa di calore, caldaia e sistema di ventilazione.

Scarica subito la nostra applicazione **Cozytouch** per entrare nel mondo **Atlantic**.

Scarica l'APP
gratuita su



Come attivare la nostra APP

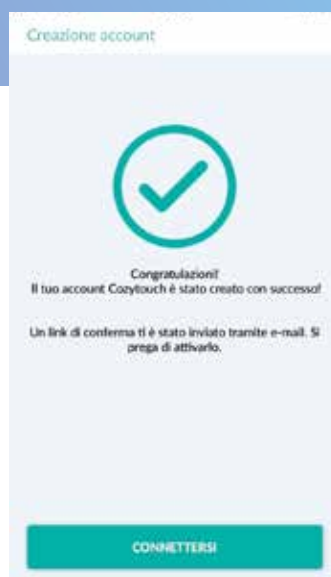


MODALITÀ DIMOSTRAZIONE

SCARICA
l'applicazione Cozytouch



CONFIGURA
le impostazioni



CREA
il tuo account



INIZIA
a scoprire l'app per il tuo
comfort sostenibile

CON L'APP COZYTOUCH PUOI:

- **Gestire** i tuoi dispositivi dove vuoi e quando vuoi attraverso una sola intuitiva applicazione
- **Avere in casa** il comfort termico adatto ai tuoi bisogni
- **Vedere e analizzare** il tuo consumo energetico
- **Spegnere** i tuoi dispositivi quando non sei in casa
- **Avere un'assistenza** dedicata e tempestiva



Una sola APP



Tutto il comfort a porta di mano



Risparmio Energetico



Facile gestione



In base al dispositivo connesso di cui sei in possesso, l'applicazione **COZYTOUCH** si connette con due diversi protocolli: IO-homecontrol e Wi-Fi





Per maggiori informazioni,
visita il nostro sito dedicato
www.cozytouch.fr/it



Scaldabagni a Pompa di Calore



Scaldabagni a Pompa di Calore

Calypso VM		8-9
Calypso Split Inverter		10-11
Explorer		12-13
Egeo		14-15

Calypso VM

Scaldabagno a pompa di calore murale ad alta efficienza



Cozytouch

2 modelli da 100 a 150 L

- Installazione murale
- Basso livello di rumorosità
- Resistenza elettrica di back-up

EQUIPAGGIAMENTO

- Alimentazione monofase
- Pompa di calore
- Comando a distanza tramite App COZYTOUCH, disponibile per per iOS e Android
- Serbatoio di accumulo vetrificato
- Attacchi aria canalizzabili
- Resistenza elettrica di integrazione in steatite da 1200 W per modello da 100 L e da 1800 W per modello da 150 L
- Protezione dalla corrosione tramite ACI Hybrid (anodo al magnesio + anodo elettronico)
- Collegamento ad impianto fotovoltaico: quando è prodotta energia elettrica la pompa di calore si porta al massimo regime, per accumulare più acqua calda sanitaria possibile
- Grado di protezione elettrica IP X4B
- Valvola di sicurezza 8 bar fornita di serie
- Giunto dielettrico fornito di serie
- Cavo di alimentazione fornito di serie
- Tubazione per espulsione condensa fornita di serie



VANTAGGI

- Installazione murale
- **Basso livello di rumorosità**
- Resistenza elettrica di back-up
- Scaldabagno a pompa di calore, utilizza il calore dell'aria ambiente per produrre ACS
- Adatto all'installazione in spazi ridotti
- Comando a distanza tramite **App**
- Compatibilità con impianto **Fotovoltaico**
- **Canalizzabile**
- Resistenza elettrica in steatite con protezione **ACI Hybrid**



Steatite technology
resistenza elettrica in ceramica non a contatto con l'acqua, permette di ispezionare la resistenza senza svuotare l'accumulo



Steatite
TECHNOLOGY

GARANZIA

- 5 anni sul serbatoio
- 2 anni su tutti i componenti



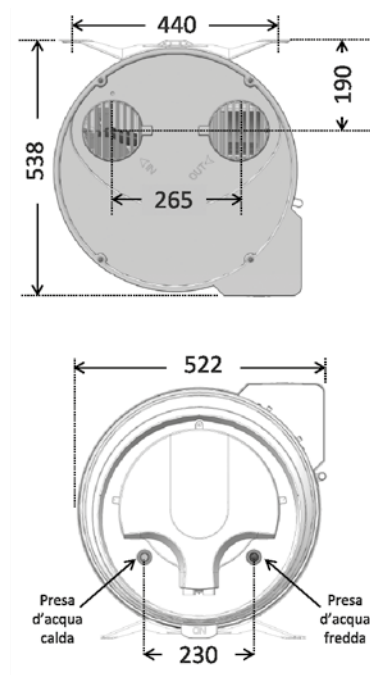
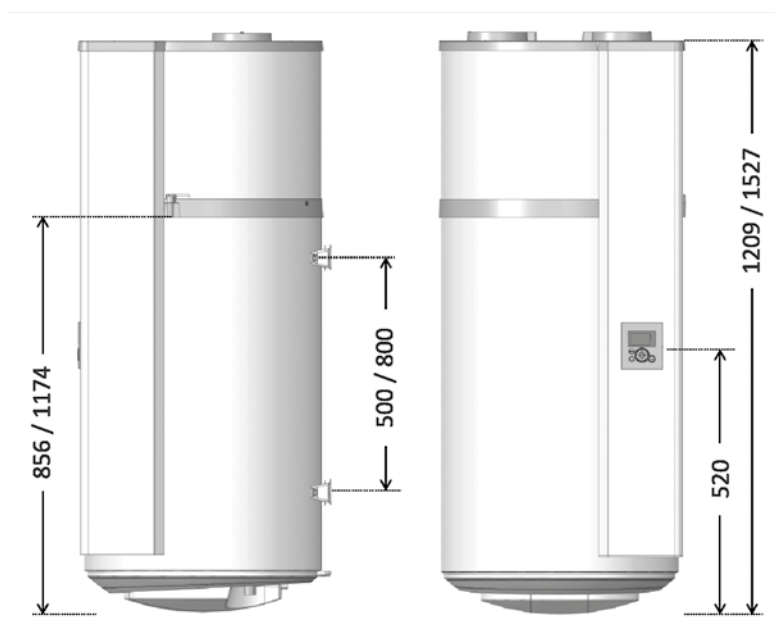
**5 ANNI DI GARANZIA
SUL SERBATOIO**

LISTINO

CODICE	MODELLO	EURO
866015	Calypso VM 100	1.985,00
876188	Calypso VM 150	2.405,00
CODICE	ACCESSORI	EURO
002449	COZYBRIDGE kit di collegamento per applicazione COZYTOUCH	344,00
009243	Kit supporto per installazione a pavimento	79,00

CARATTERISTICHE TECNICHE

	Unità	CALYPSO VM 100	CALYPSO VM 150
Dimensioni (Altezza x Larghezza x Profondità)	mm	1209 x 529 x 539	1527 x 529 x 539
Peso a vuoto	kg	57	66
Capacità del serbatoio	L	100	150
Collegamento acqua calda/acqua fredda	-	3/4" M	3/4" M
Protezione anti-corrosione	-	ACI Hybride	ACI Hybride
Pressione acqua sanitario	Bar	8	8
Allacciamento elettrico (tensione / frequenza)	-	230V monofase 50 Hz	230V monofase 50 Hz
Potenza massima totale assorbita	W	1550	2150
Potenza massima assorbita pompa di calore	W	350	350
Potenza assorbita dell'integrazione elettrica	W	1200	1800
Campo di regolazione della temperatura dell'acqua pompa di calore	°C	50 a 62	50 a 62
Campo di temperatura utilizzo pompa di calore	°C	-5 a +43	-5 a +43
Diametro Ingresso/Uscita aria	mm	125	125
Portata d'aria a vuoto (senza condotta)	m ³ /h	160	160
Perdite di carico ammissibili all'interno del circuito aeraulico senza impatto sulle prestazioni	Pa	70	70
Lunghezza massima canalizzabile Ø125 mm (mandata+ripresa)	-	12 m + 2 curve	12 m + 2 curve
Potenza acustica	dB(A)	45	45
Massa del fluido refrigerante R134a	kg	0,52	0,58
Volume del fluido refrigerante in tonnellata-equivalente	teqC ₀₂	0,74	0,83
Massa del fluido refrigerante	Kg/L	0,0052	0,0039
Quantità di acqua calda a 40°C: V40	L	130	190
PRESTAZIONI CERTIFICATE CON ARIA A 7°C (EN 16147)			
Coefficiente di performance (COP) - profilo di carico	-	2,66 - M	3,05 - L
Potenza assorbita in regime stabilizzato (Pes) (stand-by)	W	18	24
Tempo di riscaldamento (th)	h.min	6h47	10h25
Temperatura di riferimento (Tref)	°C	52,7	53,2
Portata d'aria	m ³ /h	140	110
PRESTAZIONI CERTIFICATE CON ARIA A 15°C (EN 16147)			
Coefficiente di performance (COP) - profilo di carico	-	2,88 -M	3,28 - L
Potenza assorbita in regime stabilizzato (Pes) (stand-by)	W	19	25
Tempo di riscaldamento (th)	h.min	6h07	9h29
Temperatura di riferimento (Tref)	°C	52,6	53,4
Portata d'aria	m ³ /h	140	110



Calypso Split Inverter

Scaldabagno a pompa di calore ecologico,
intelligente ed economico



Cozytouch

Modelli 150 e 200 L (Murale)
Modello 270 L (Basamento)

• Connettività Wi-Fi CozyTouch

EQUIPAGGIAMENTO

- Alimentazione monofase
- Unità esterna
- Comando a distanza tramite App COZYTOUCH, disponibile per per iOS e Android
- Serbatoio di accumulo vetrificato
- Resistenza elettrica di integrazione in acciaio inox da 1800 W
- Protezione dalla corrosione tramite ACI Hybrid (anodo al magnesio + anodo elettronico)
- Grado di protezione elettrica unità interna IP 11B
- Grado di protezione elettrica unità esterna IPX4
- Collegamento ad impianto fotovoltaico: quando è prodotta energia elettrica la pompa di calore si porta al massimo regime, per accumulare più acqua calda sanitaria possibile
- Nuova interfaccia user-friendly, gestione semplificata per l'utente
- Valvola di sicurezza 8 bar fornita di serie
- Giunto dielettrico fornito di serie



VANTAGGI

- Basso livello di rumore per l'installazione in ambienti abitativi
- Connessione fotovoltaica per beneficiare dell'energia solare
- Progettato per essere installato in aree geografiche in cui la temperatura varia da -15°C a 37°C
- Connettività Wi-Fi integrata per comando a distanza
- Interfaccia digitale ergonomica con modalità ASSENZA, modalità MANUALE ed ECO+ per adattarsi alle vostre esigenze di acqua calda



GARANZIA

- 5 anni sul serbatoio
- 2 anni su tutti i componenti



**5 ANNI DI GARANZIA
SUL SERBATOIO**

LISTINO

CODICE	MODELLO	EURO
002879	Calypso Split Inverter 150	2.930,00 €
002880	Calypso Split Inverter 200	3.530,00 €
002881	Calypso Split Inverter 270	4.660,00 €
CODICE	ACCESSORI	EURO
009243	Kit supporto per installazione a pavimento	79,00 €

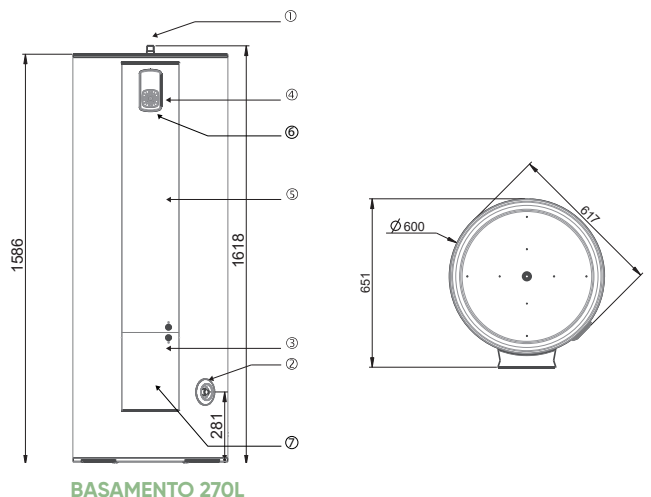
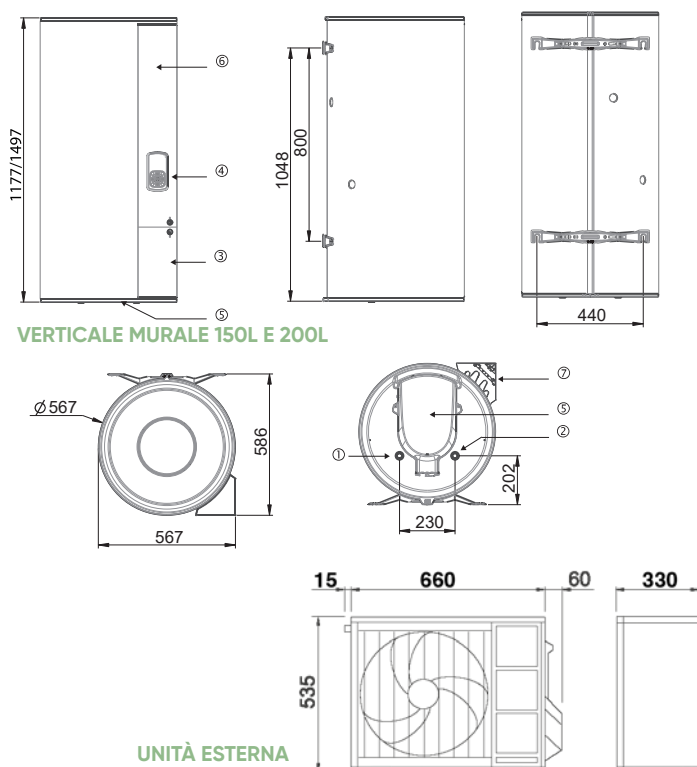
CARATTERISTICHE TECNICHE

UNITÀ INTERNA	Unità	150 L	200 L	270 L
Dimensioni (Altezza x Larghezza x Profondità)	mm	1177x567x586	1487x567x586	1586x617x651
Peso a vuoto	kg	53	63	73
Capacità del serbatoio	L	150	200	270
Collegamento acqua calda / acqua fredda	-	3/4" M		
Collegamento frigorifero	-	3/8" & 1/4" tipo Flare		
Protezione anticorrosione	-	ACI Hybride	ACI Hybride	ACI Hybride
Conduttività minima dell'acqua	µS/cm	40	40	40
Pressione nominale dell'acqua	MPa / bar	0,6 / 6	0,6 / 6	0,6 / 6
UNITÀ ESTERNA				
Dimensioni (Altezza x Larghezza x Profondità)	mm	535x735x330		
Collegamento frigorifero	-	3/8" & 1/4" tipo Flare		
Peso	kg	24		
Potenza acustica dell'unità esterna **	dB(A)	50		
IMPIANTO MONTATO				
Collegamento elettrico (tensione / frequenza)	-	230 V monofase 50 Hz		
Potenza max. totale assorbita dall'apparecchio	W	3250		
Potenza assorbita dalla PDC	W	1450		
Potenza assorbita dall' integrazione elettrica	W	1800		
Lunghezza minima del collegamento frigorifero	m	5		
Lunghezza massima del collegamento frigorifero senza carico aggiuntivo	m	15		
Lunghezza massima del collegamento frigorifero con carico aggiuntivo	m	20		
Dislivello massimo tra il punto più alto e quello più basso del circuito frigorifero	m	15		
Campo d'impostazione del setpoint di temperatura dell'acqua	°C	da 50 a 55		
Campo di temperatura di utilizzo della pompa di calore	°C	da -15 a 37		
Carico iniziale di refrigerante	kg	0,7		
Equivalent CO2	t.eq. CO2	0,47		
Carico di fluido rispetto al volume dell'acqua	kg/L	0,0047	0,0035	0,0026
GWP del gas utilizzato	-	675		
Quantità di acqua calda a 40°C: V40	L	234,7	303,3	416,6
PRESTAZIONI CERTIFICATE A 7° C DELL'ARIA (CDC LCIE 103-15/D)				
Coefficiente di prestazione (COP)*	-	3,09	3,07	3,37
Potenza assorbita a velocità costante (Pes) (stand-by)	W	17	18	24
Tempo di riscaldamento (tr)*	h.mn	02.22	2.59	03.46
Temperatura di riferimento (Tref)*	°C	54,1	52,9	53,6
Profilo di carico	-	L	L	XL
Efficienza energetica (nwh)*	%	127	126	138

(*) Prestazioni misurate in modalità franco fabbrica ECO manuale da 10° C a 55° C per il modello 150L e da 10° C a 54° C per il modello 270L a pressione atmosferica, secondo le specifiche di prestazione NF Electricité della LCIE N° 103-15/D, per gli scaldacqua termodinamici autonomi (basati sullo standard EN 16147).

(**) Testato in una camera di riverberazione, secondo il protocollo definito dalla norma EN12102-2.

DIMENSIONI (in mm)



1	Presca acqua calda 3/4"
2	Presca acqua fredda 3/4"
3	Scatola collegamento elettrico
4	Schermo di regolazione
5	Collocazione boots e sicurezza meccanica; posizione della sonda pozzetto
6	Posizione sonda serbatoio alto
7	Collegamento frigorifero (ingresso: 3/8", uscita: 1/4")

Explorer

Scaldabagno a pompa di calore a basamento ad alta efficienza



Cozytouch

4 modelli da 200 a 270 L a basamento

- Explorer 200 e 200 S Litri con o senza serpentina
- Explorer 270 e 270 S Litri con o senza serpentina

EQUIPAGGIAMENTO

- Alimentazione monofase
- Nuovo comando con ampio display, comando a distanza tramite App COZYTOUCH, disponibile per per iOS e Android
- Serbatoio di accumulo vetrificato
- Attacchi aspirazione e espulsione aria canalizzabili e ruotanti a 360°C
- Funzione estrazione aria continua (canalizzando solo l'espulsione)
- Resistenza elettrica di integrazione in steatite da 1800 W
- Protezione dalla corrosione tramite ACI Hybrid (anodo al magnesio + anodo elettronico)
- Collegamento ad impianto fotovoltaico: quando è prodotta energia elettrica lo scaldabagno a pompa di calore si porta al massimo regime, per accumulare più acqua calda sanitaria possibile
- 2 Piedini regolabili
- Grado di protezione elettrica unità interna IP X1B
- Valvola di sicurezza 8 bar fornita di serie
- Giunto dielettrico fornito di serie
- Cavo di alimentazione fornito di serie
- Tubazione per espulsione condensa fornita di serie

Versione S con serpentino:

- collegamento con ulteriore fonte di energia termica (caldaia, pompa di calore, solare,...)
- Ricircolo ACS



VANTAGGI

- Scaldabagno a Pompa di Calore, utilizza il calore latente dell'aria ambiente per produrre ACS
- Adatto al fabbisogno di acqua calda sanitaria di una famiglia fino a 6 persone
- Comando a distanza tramite App
- Compatibilità con impianto Fotovoltaico
- Versione con serpentino ausiliario
- Canalizzabile
- Resistenza elettrica in steatite con protezione ACI Hybrid



Steatite technology
resistenza elettrica in ceramica non a contatto con l'acqua, permette di ispezionare la resistenza senza svuotare l'accumulo



Steatite
TECHNOLOGY

GARANZIA

- 5 anni sul serbatoio
- 2 anni su tutti i componenti



**5 ANNI DI GARANZIA
SUL SERBATOIO**

LISTINO

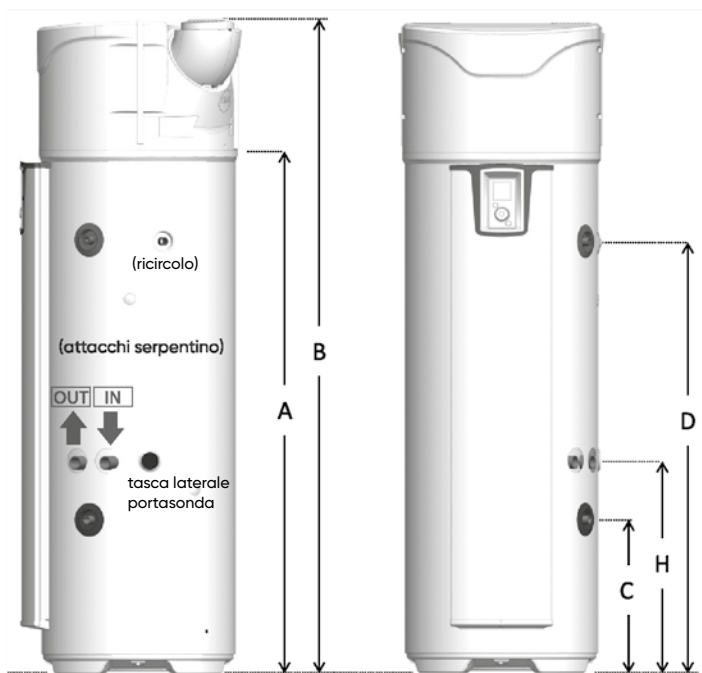
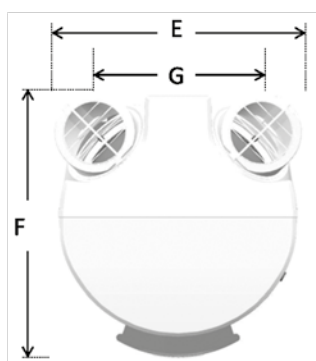
CODICE	MODELLO	EURO
986086	Explorer 200	3.530,00 €
986088	Explorer 200 S	3.870,00 €
986087	Explorer 270	3.690,00 €
986089	Explorer 270 S	4.040,00 €
CODICE	ACCESSORI	EURO
002449	COZYBRIDGE kit di collegamento per applicazione COZYTOUCH	344,00 €

CARATTERISTICHE TECNICHE

	Unità	EXPLORER 200	EXPLORER 200 S	EXPLORER 270	EXPLORER 270 S
Dimensioni (Altezza x Larghezza x Profondità)	mm	1617 x 620 x 665		1957 x 620 x 665	
Peso a vuoto (modello senza scambiatore)	kg	80		92	
Peso a vuoto (modello con scambiatore)	kg		97		111
Capacità del serbatoio	L	200		270	260
Collegamento acqua calda/acqua fredda	-	¾" M			
Connessioni al serpentino	-	1" F			
Superficie serpentino	m ²	1,2			
Potenza serpentina a Temp 60°C , velocità 1,5m ³ /h (solo per versione «S»)	kW	-	16	-	16
Temperatura massima fluido serpentina	°C	85			
Protezione anti-corrosione	-	ACI Hybride			
Pressione acqua	bar	8			
Allacciamento elettrico (tensione / frequenza)	-	230V monofase 50 Hz			
Potenza massima totale assorbita	W	2500			
Potenza massima assorbita pompa di calore	W	700			
Potenza assorbita dell'integrazione elettrica	W	1800			
Campo di regolazione della temperatura dell'acqua pompa di calore	°C	da 50 a 62			
Campo di temperatura utilizzo pompa di calore	°C	da -5 a +43			
Spessore isolamento	mm	30			
Conducibilità termica isolamento	W/mK	0,04			
Lunghezza massima canalizzabile Ø160 mm (mandata+ripresa)	-	5 m + 2 curve 90°			
Diametro Ingresso/Uscita aria	mm	160			
Portata d'aria a vuoto (senza condotto) Velocità 1	m ³ /h	310			
Portata d'aria a vuoto (senza condotto) Velocità 2	m ³ /h	390			
Perdite di carico ammissibili all'interno del circuito aeraulico senza impatto sulle prestazioni	Pa	25			
Potenza acustica	dB(A)	53			
Pressione acustica a 2 m in campo libero	dB(A)	33,5			
Fluido Refrigerante	-	R513A			
Massa del fluido refrigerante R513A	kg	0,8		0,86	
Quantità di acqua calda a 40°C: V40	L	265	261	356	358
PRESTAZIONI CERTIFICATE CON ARIA A 7°C					
Coefficiente di performance (COP)	-	2,79	2,79	3,16	3,03
Profilo di carico	-	L	L	XL	XL
Potenza assorbita in regime stabilizzato (Pes) (stand-by)	W	32	32	28	33
Tempo di riscaldamento (th - solo con PDC)	h.min	7h52	7h52	10h39	11h04
Temperatura di riferimento (Tref)	°C	52,7	52,7	53	53,1
Portata d'aria	m ³ /h	320	320	320	320

DIMENSIONI (in mm)

RIF	MODELLO	200	200 S	270	270 S
A	Uscita Condensa	1166	1166	1525	1525
B	Altezza Totale	1617	1617	1957	1957
C	Entrata Acqua Fredda	304	462	304	462
D	Uscita Acqua Calda / Ricircolo	961	961	1300	1300
E	Larghezza Totale	620	620	620	620
F	Profondità Totale	665	665	665	665
G	Interasse Bocchette	418	418	418	418
H	Entrata Scambiatore	-	-	80	640



Egeo

Scaldabagno a pompa di calore connettività e performance elevate



Cozytouch

2 modelli da 250L a basamento

- Modello 250L (Basamento)
- Modello 250L con serpentino (Basamento)
- Connettività Wi-Fi CozyTouch

EQUIPAGGIAMENTO

- Alimentazione monofase
- Interfaccia WaterDrop per una facile e veloce regolazione
- Resistenza elettrica di integrazione in acciaio inox da 1800 W
- Serbatoio di accumulo vetrificato
- Protezione dalla corrosione tramite ACI Hybrid (anodo al magnesio + anodo elettronico)
- Grado di protezione elettrica IP X1B
- Valvola di sicurezza 8 bar fornita di serie
- Giunto dielettrico fornito di serie
- Cavo di alimentazione fornito di serie
- Tubazione per espulsione condensa fornita di serie

Versione S con serpentino:

- Collegamento con ulteriore fonte di energia termica (caldaia, pompa di calore, solare, ...)

+ VANTAGGI

- Nuovo gas refrigerante ecologico R290
- Modalità Eco+ e modalità assenza per un maggior risparmio
- Nuova interfaccia ergonomica e digitale, con indicatore di stato e funzioni smart
- Wi-Fi integrato per gestione remota tramite app
- Bassa rumorosità per un maggior comfort
- Modello 250S : con serpentino per energia integrativa
- Installazione diretta in ambiente senza canalizzazione



- QR Code per connessione all'app Cozytouch
- Funzione Boost: 1 doccia in meno di 30 minuti
- Indicatore WaterDrop che mostra la quantità di acqua calda rimanente (fissa) o in produzione (lampeggiante)
- Selezione manuale della quantità di acqua calda richiesta
- Modalità Assenza: permette di creare un risparmio energetico quando si è fuori casa
- Modalità Eco+: funzionamento automatico secondo le abitudini del consumatore grazie ad un programma di autoapprendimento
- Indicatore luminoso connessione Wi-Fi

GARANZIA

- 5 anni sul serbatoio
- 2 anni su tutti i componenti



5 ANNI DI GARANZIA
SUL SERBATOIO

LISTINO

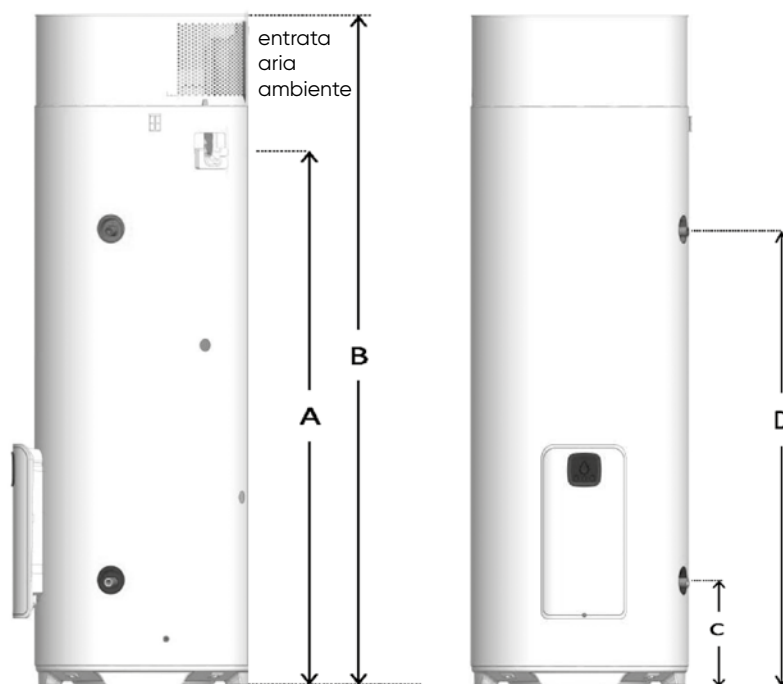
CODICE	MODELLO	EURO
232517	Egeo 250	3.200,00
886111	Egeo 250 S	3.600,00

CARATTERISTICHE TECNICHE

	Unità	250 litri	250 litri con serpentina
Peso a vuoto	kg	71	82
Capacità del serbatoio	L	250	240
Collegamento acqua calda/acqua fredda	-	3/4" M	3/4" M
Conessioni al serpentino	-	-	1" F
Superficie di scambio serpentina	m ²	-	0,62
Protezione anticorrosione	-	ACI Hybrid	
Collegamento elettrico (tensione/frequenza)	Volt/Hz	230/50	
Potenza massima totale assorbita dall'apparecchio	W	2250	
Potenza massima assorbita dalla PDC	W	450	
Potenza assorbita dall' integrazione elettrica	W	1800	
Campo d'impostazione del setpoint di temperatura dell'acqua	°C	da 50 a 65	
Campo di temperatura dell'aria di utilizzo della pompa di calore	°C	da 8 a 35	
Potenza acustica massima	dB(A)	54	
Fluido refrigerante R290	g	112	116
Profilo di carico	-	XL	XL
Coefficiente di prestazione (COP) in base al profilo di carico*	-	2,66	2,76
Potenza assorbita a velocità costante (Pes) (stand-by)	W	44	43
Tempo di riscaldamento (th) (1° riscaldamento)**	h.min	4,34	4,35
Temperatura di riferimento (Tref)	°C	53,6	53,6
Quantità di acqua calda a 40°: V40	L	336,6	337,9

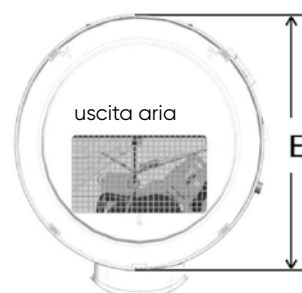
(*) Prestazioni misurate per il riscaldamento dell'acqua da 10 °C a 53 °C, secondo il protocollo stabilito dal capitolato d'oneri del marchio NF Electricité Performance N° LCIE 103-15/C, degli scaldacqua termodinamici autonomi ad accumulo (basato sulla normativa EN 16147).

(**) Prestazioni calcolate con il supporto della resistenza.



DIMENSIONI (in mm)







RIF	MODELLO	250 litri	250 litri con serpentina
A	Uscita condensa	1432	1433
B	Altezza totale	1782	1782
C	Ingresso acqua fredda	277	277
D	Uscita acqua calda	1199	1199
E	Diametro	575	575
G	Entrata scambiatore	-	1064
F	Uscita scambiatore	-	960



Bollitori Inox e Vetrificati



Bollitori Inox e Vetrificati

Smart		18-19
Comfort		20-21
TSA 1CO		22-23
Conforto		24-25
Duotherm		26-27
TSA 2CO		28-29

 **ACV** Scopri la gamma professionale ACV fino a 500 L

Smart

Bollitore inox alto rendimento

5 modelli da 100 a 240 L

Linea Pro 

+ VANTAGGI

Bollitori Tank in Tank per installazione sia a basamento che a muro in configurazione verticale

- Isolamento di elevata qualità in poliuretano rigido, spessore 50 mm
- Rivestimento esterno di colore grigio in polipropilene di forte spessore, resistente agli urti
- Termostato di comando di serie removibile e sostituibile con una sonda NTC opzionale ad immersione in caso di funzionamento con caldaia a regolazione elettronica
- Termometro
- Supporti murali e cannula frangi-getto (da montare in caso di installazione murale) compresi nell'imballo
- Massima potenza scambiabile da 23 a 68 kW

CONDIZIONI DI FUNZIONAMENTO

• Temperatura di funzionamento

- Riscaldamento: 85°C
- Acqua di alimentazione: 10°C

• Fattori di correzione

- Primario 75 °C
Acqua calda sanitaria 45 °C : coefficiente 0,8
- Acqua calda sanitaria 60 °C : coefficiente 0,75
- Primario 65 °C
Acqua calda sanitaria 45 °C : coefficiente 0,6

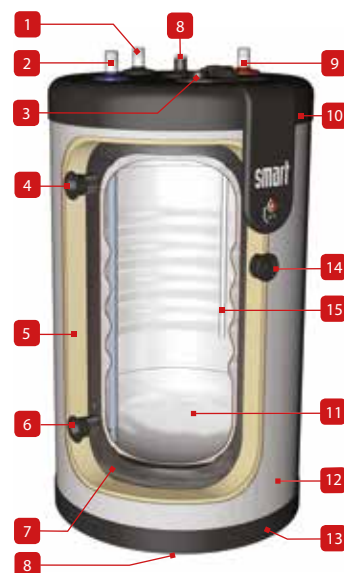
I modelli 100-240 della gamma Smart possono essere installati sia a basamento che a muro in verticale con tubi di collegamento acqua calda sanitaria rivolti verso il basso

GARANZIA

- 10 anni di garanzia sul corpo bollitore in acciaio inox



**10 ANNI DI GARANZIA
SUL CORPO BOLLITORE IN ACCIAIO INOX**



- 1 Ricircolo
- 2 Entrata acqua fredda sanitaria
- 3 Termostato di regolazione
- 4 Mandata riscaldamento (primario)
- 5 Isolamento in poliuretano rigido 50 mm (senza CFC)
- 6 Ritorno riscaldamento (primario)
- 7 Serbatoio esterno in acciaio
- 8 Sfiato aria manuale
- 9 Uscita acqua calda sanitaria
- 10 Coperchio in PVC rigido
- 11 Serbatoio interno in acciaio inox
- 12 Rivestimento in polipropilene
- 13 Basamento in PVC rigido
- 14 Termometro ACS
- 15 Pozzetto in acciaio inossidabile

LISTINO

CODICE	MODELLO	EURO
784198	Smart 100 - Bollitore Inox Tank in Tank 100 litri	1.950,00
784199	Smart 130 - Bollitore Inox Tank in Tank 130 litri	2.090,00
784200	Smart 160 - Bollitore Inox Tank in Tank 160 litri	2.250,00
784201	Smart 210 - Bollitore Inox Tank in Tank 210 litri	2.520,00
784202	Smart 240 - Bollitore Inox Tank in Tank 240 litri	2.760,00
CODICE	ACCESSORI SMART	EURO
784380	Kit di collegamento comprendente gruppo di sicurezza, miscelatore termostatico da 1/2" e presa da 3/4" per vaso d'espansione sanitario	539,00

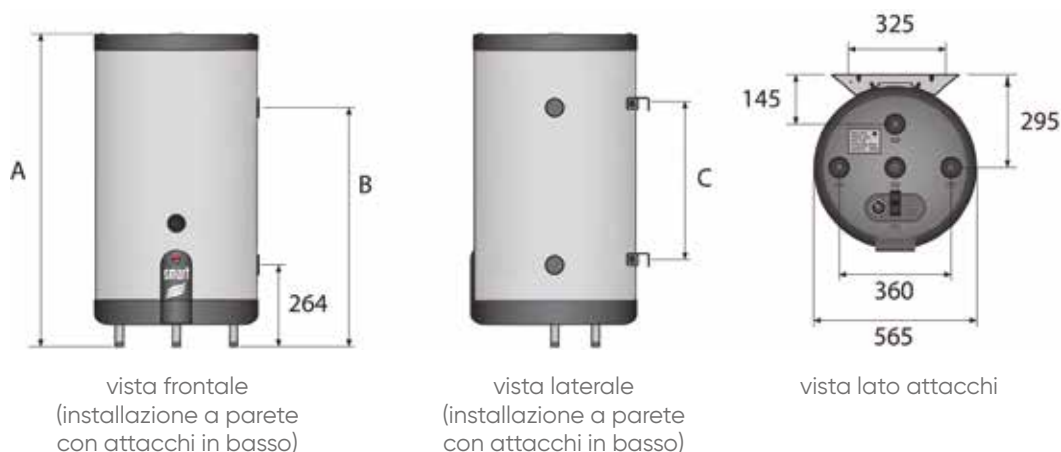
CARATTERISTICHE TECNICHE E DIMENSIONI

Tipo		SL 100	SL 130	SL 160	SL 210	SL 240
Capacità totale	L	105	130	161	203	242
Capacità del circuito sanitario	L	75	99	126	164	200
Superficie di scambio termico tank sanitario	m ²	1,03	1,26	1,54	1,94	2,29
Massima potenza scambiabile (EN 12897)	kW	18,4	24,7	32,2	39,2	44,6
Connessioni circuito primario	Ø	1" F	1" F	1" F	1" F	1" F
Connessioni circuito sanitario	Ø	3/4" M	3/4" M	3/4" M	3/4" M	3/4" M
Connessione ricircolo sanitario	Ø	3/4" F	3/4" F	3/4" F	3/4" F	3/4" F
Portata circuito primario (EN 12897)	L/s	0,7	0,7	0,7	1,25	1,25
Perdita di carico circuito primario (EN12897)	mbar	22,6	26,8	26,8	41,6	47,3
Temperatura max. di esercizio	°C	90	90	90	90	90
Pressione max. di esercizio (sanitario)	bar	8,6	8,6	8,6	8,6	8,6
Pressione max. di esercizio (primario)	bar	3	3	3	3	3
Dimensione A	mm	865	1025	1225	1497	1744
Dimensione B	mm	629	789	989	1261	1508
Dimensione C	mm	365	525	725	997	1244
Peso a vuoto	kg	49	55	65	75	87
Classe di efficienza energetica		B	B	B	B	B
Dispersione	W	36	40	47	53	57

PERFORMANCE ACQUA CALDA SANITARIA

Tipo		SL 100	SL 130	SL 160	SL 210	SL 240
Portata di punta a 40°C (ΔT = 30°C)	L/10'	236	321	406	547	700
Portata di punta prima ora a 40°C (ΔT = 30°C)	L/60'	784	1063	1349	1820	2319
Portata in continuo a 40° C (ΔT = 30°C)	L/h	658	890	1132	1527	1943
Portata di punta a 45°C (ΔT = 35°C)	L/10'	202	275	348	469	600
Portata di punta prima ora a 45°C (ΔT = 35°C)	L/60'	672	911	1156	1560	1988
Portata in continuo a 45° C (ΔT = 35°C)	L/h	564	763	970	1309	1665
Portata di punta a 60°C (ΔT = 50°C)	L/10'	117	161	209	272	337
Portata di punta prima ora a 60°C (ΔT = 50°C)	L/60'	384	549	689	913	1165
Portata in continuo a 60° C (ΔT = 50°C)	L/h	320	465	576	769	994
Massima potenza scambiabile	kW	23	31	39	53	68

DIMENSIONI (in mm) Smart 100 - 200



Comfort

Bollitore inox uso residenziale

Disponibile da 100 a 240 L

+ VANTAGGI

Bollitore Tank in tank per installazione basamento murale orizzontale/verticale

- Isolamento di elevata qualità in poliuretano rigido, spessore 30 mm
- Rivestimento esterno di colore grigio in polipropilene di forte spessore, resistente agli urti
- Termostato di comando (accessorio in opzione)
- Supporti murali (accessorio in opzione)
- 5 modelli da 105 a 242 litri di capacità totale
- Massima potenza scambiabile da 23 a 53 kW

CONDIZIONI DI FUNZIONAMENTO

• Temperatura di funzionamento

- Riscaldamento: 85°C
- Acqua di alimentazione: 10°C

• Fattori di correzione

- Primario 75 °C
- Acqua calda sanitaria 45 °C : coefficiente 0,8
- Acqua calda sanitaria 60 °C : coefficiente 0,75
Primario 65 °C
- Acqua calda sanitaria 45 °C : coefficiente 0,6

I modelli Comfort 100-240 possono essere installati sia a basamento che a muro in configurazione orizzontale/verticale. In caso di installazione in orizzontale contattare Ufficio Tecnico ACV per calcolo prestazioni.



786921



784835



Linea Pro 



- 1 Entrata acqua fredda sanitaria
- 2 Uscita acqua calda sanitaria
- 3 Sfiato aria manuale
- 4 Mandata riscaldamento (primario)
- 5 Ritorno riscaldamento (primario)
- 6 Isolamento in poliuretano rigido 30 mm (senza CFC)
- 7 Serbatoio esterno in acciaio
- 8 Serbatoio interno in acciaio inox
- 9 Coperchio in PVC rigido
- 10 Rivestimento in polipropilene
- 11 Basamento in PVC rigido
- 12 Pozzetto termostato in acciaio inox

GARANZIA

- 10 anni sul corpo bollitore in acciaio inox



10 ANNI DI GARANZIA SUL CORPO BOLLITORE IN ACCIAIO INOX

LISTINO

CODICE	MODELLO	EURO
784226	Comfort 100 - Bollitore Inox Tank in Tank 100 litri	1.220,00
784227	Comfort 130 - Bollitore Inox Tank in Tank 130 litri	1.270,00
784228	Comfort 160 - Bollitore Inox Tank in Tank 160 litri	1.400,00
784229	Comfort 210 - Bollitore Inox Tank in Tank 210 litri	1.600,00
784230	Comfort 240 - Bollitore Inox Tank in Tank 240 litri	1.900,00
CODICE	ACCESSORI CONFORTO M	EURO
784380	Kit di collegamento comprendente gruppo di sicurezza, miscelatore termostatico da 1/2" e presa da 3/4" per vaso d'espansione sanitario	539,00
784835	Kit di staffaggio a muro in configurazione orizzontale/verticale Comfort 100-240 (comprensivo di cannetta rompigitto)	198,00
786921	Kit termostato Comfort	66,00
027000	Pannello di comando Comfort / HR s / Smart ME 600-800 con termometro e termostato	256,00

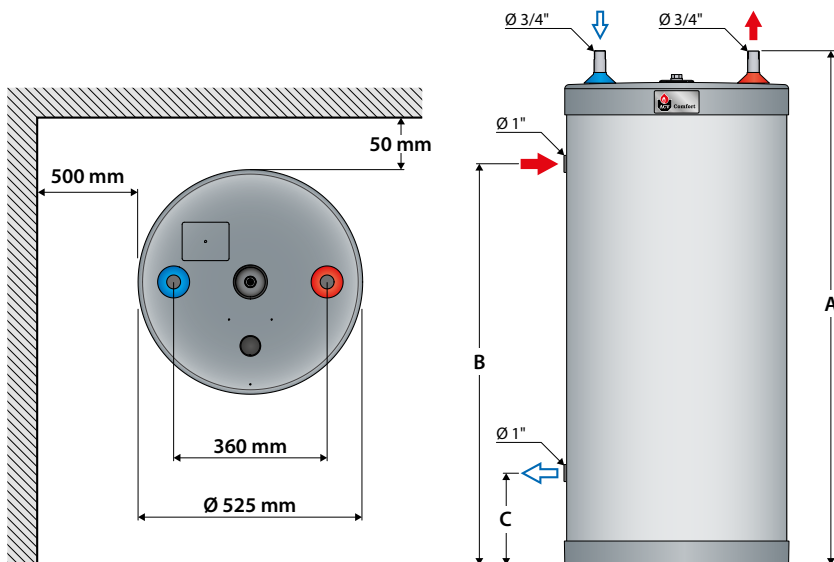
CARATTERISTICHE TECNICHE E DIMENSIONI

Tipo		CF 100	CF 130	CF 160	CF 210	CF 240
Capacità totale	L	105	130	161	203	242
Capacità del circuito sanitario	L	75	75	99	126	164
Superficie di scambio termico tank sanitario	m ²	1,03	1,03	1,26	1,54	1,94
Massima potenza scambiabile (EN 12897)	kW	18,4	18,4	24,7	32,2	39,2
Connessioni circuito primario	Ø	1" F	1" F	1" F	1" F	1" F
Connessioni circuito sanitario	Ø	3/4" M	3/4" M	3/4" M	3/4" M	3/4" M
Portata circuito primario (EN 12897)	L/s	0,7	0,7	0,7	1,25	1,25
Perdita di carico circuito primario (EN12897)	mbar	19,6	22,4	23,5	40,6	46,5
Temperatura max. di esercizio	°C	90	90	90	90	90
Pressione max. di esercizio (sanitario)	bar	8,6	8,6	8,6	8,6	8,6
Pressione max. di esercizio (primario)	bar	3	3	3	3	3
Dimensione A	mm	845	1005	1205	1475	1720
Dimensione B	mm	580	740	940	1210	1455
Dimensione C	mm	215	215	215	215	210
Peso a vuoto	kg	37	40	47	58	65
Classe di efficienza energetica		C	C	C	C	C
Dispersione	W	56	62	69	75	78

PERFORMANCE ACQUA CALDA SANITARIA

Tipo		CF 100	CF 130	CF 160	CF 210	CF 240
Portata di punta a 40°C (ΔT = 30°C)	L/10'	212	236	321	406	547
Portata di punta prima ora a 40°C (ΔT = 30°C)	L/60'	705	784	1063	1349	1820
Portata in continuo a 40°C (ΔT = 30°C)	L/h	592	658	890	1132	1527
Portata di punta a 45°C (ΔT = 35°C)	L/10'	182	202	275	348	469
Portata di punta prima ora a 45°C (ΔT = 35°C)	L/60'	604	672	911	1156	1560
Portata in continuo a 45°C (ΔT = 35°C)	L/h	507	564	763	970	1309
Portata di punta a 60°C (ΔT = 50°C)	L/10'	105	117	161	209	272
Portata di punta prima ora a 60°C (ΔT = 50°C)	L/60'	345	384	549	689	913
Portata in continuo a 60°C (ΔT = 50°C)	L/h	288	320	465	576	769
Massima potenza scambiabile	kW	23	23	31	39	53

DIMENSIONI (in mm) COMFORT



TSA 1CO

Bollitore a singolo serpentino elicoidale

4 modelli da 150 a 500 litri

Linea Pro



+ VANTAGGI

Corpo e serpentino in acciaio con vetrificazione anticorrosiva secondo norme DIN 4753-3

- Isolamento in poliuretano rigido iniettato ad alta densità da 50 mm per acqua calda (modelli di capacità dai 150 ai 500 litri)
- Termometro di serie
- Anodo al magnesio
- Piedini regolabili con supporto (modelli di capacità dai 150 ai 500 litri)
- Flangia d'ispezione D. 180 mm per modelli di capacità dai 150 ai 500 litri
- 4 modelli da 150 a 500 litri



CONDIZIONI DI FUNZIONAMENTO

- Riscaldamento: 80°C
- Acqua di alimentazione: 10°C
- Temperatura massima di funzionamento serbatoio: 95°C
- Temperatura massima di funzionamento serpentino: 110°C
- Pressione massima di funzionamento serpentino: 10 bar
- Pressione massima di funzionamento serbatoio: 10 bar

GARANZIA

- 5 anni sul corpo bollitore



5 ANNI DI GARANZIA SUL CORPO BOLLITORE

LISTINO Modelli con isolamento in poliuretano rigido iniettato ad alta densità da 50 mm

CODICE	MODELLO	EURO
945826	TSA 1CO 150 - Bollitore vetrificato a singolo serpentino 150 litri	1.290,00
945839	TSA 1CO 200 - Bollitore vetrificato a singolo serpentino 200 litri	1.330,00
945706	TSA 1CO 300 - Bollitore vetrificato a singolo serpentino 300 litri	1.530,00
945885	TSA 1CO 500 - Bollitore vetrificato a singolo serpentino 500 litri	2.100,00
CODICE	ACCESSORI TSA	EURO
709480	Resistenza elettrica sanitario/primario con termostato 1,5 kW (1 x 230V)	563,00
709481	Resistenza elettrica sanitario/primario con termostato 2,0 kW (1 x 230V)	563,00
709482	Resistenza elettrica sanitario/primario con termostato 2,5 kW (1 x 230V)	563,00
709483	Resistenza elettrica sanitario/primario con termostato 3,0 kW (1 x 230V)	571,00
709484	Resistenza elettrica sanitario/primario con termostato 4,5 kW (1 x 230V)	798,00
709485	Resistenza elettrica sanitario/primario con termostato 3,0 kW (3 x 400V+N)	756,00
709486	Resistenza elettrica sanitario/primario con termostato 4,5 kW (3 x 400V+N)	798,00
709487	Resistenza elettrica sanitario/primario con termostato 6,0 kW (3 x 400V+N)	838,00

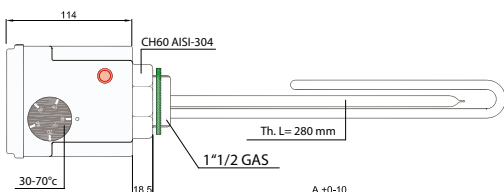
CARATTERISTICHE TECNICHE E DIMENSIONI

Tipo		TSA 1CO 150	TSA 1CO 200	TSA 1CO 300	TSA 1CO 500
Capacità totale	L	150	200	300	500
Superficie serpentino	m ²	0,6	1	1,4	2
Dimensione A	mm	263	263	263	370
Dimensione B	mm	503	638	818	930
Dimensione C	mm	583	718	898	1010
Dimensione E	mm	668	803	983	1040
Dimensione F	mm	305	305	305	370
Dimensione G	mm	668	803	983	1095
Dimensione I	mm	828	1050	1507	1498
Dimensione Ø D	mm	610	610	610	760
Dimensione H	mm	1118	1340	1797	1838
Peso a vuoto	kg	76	88	115	160
Classe di efficienza energetica		B	B	C	C
Dispersione	W	49	57	91	113

PERFORMANCE ACQUA CALDA SANITARIA

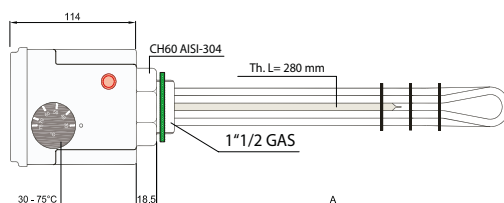
Tipo		TSA 1CO 150	TSA 1CO 200	TSA 1CO 300	TSA 1CO 500
Portata di punta a 40°C (ΔT = 30°C)	L/10'	250	333	500	833
Portata di punta prima ora a 40°C (ΔT = 30°C)	L/60'	653	1005	1441	2043
Portata in continuo a 40° C (ΔT = 30°C)	L/h	403	672	941	1210
Massima potenza scambiabile	kW	14,4	24	33,6	43,2

DIMENSIONI (in mm) TSA 1CO 150-500



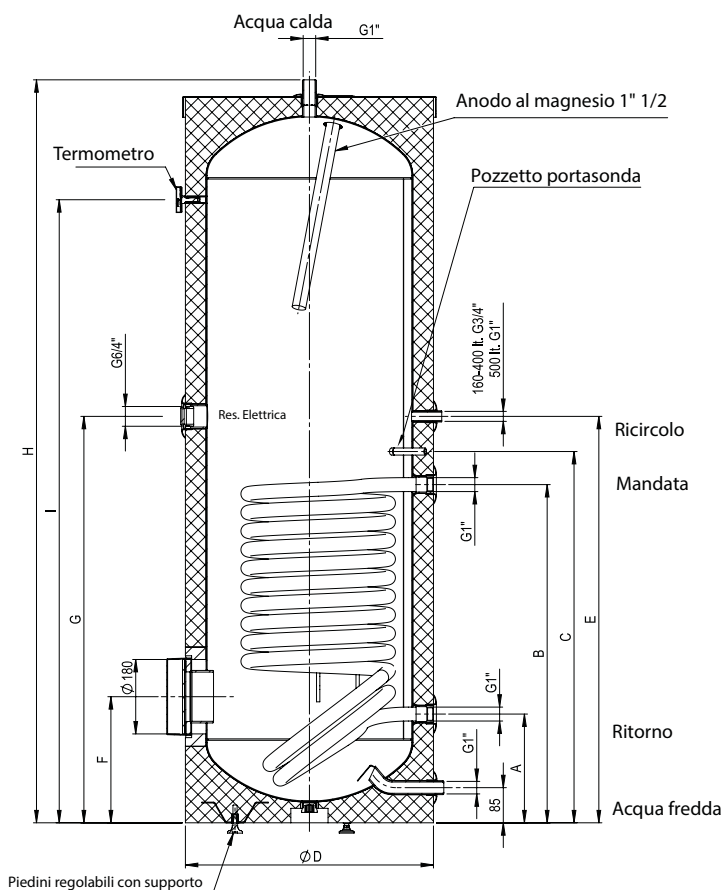
RESISTENZA ELETTRICA MONOFASE

Potenza (k-W)	Tensione (V)	Lunghezza A (mm)
1.5	230	320
2.0	230	320
2.5	230	320
3.0	230	320
4.5	230	480



RESISTENZA ELETTRICA TRIFASE

Potenza (k-W)	Tensione (V)	Lunghezza A (mm)
3.0	400	300
4.5	400	450
6.0	400	600



Conforto M e Conforto S

Bollitore a serpentino murale o a basamento



Disponibile da 100 a 300 L

- Protezione con anodo al magnesio
- Isolamento in poliuretano
- Termostato priorità acqua calda sanitaria integrato di serie
- Raccordi dielettrici

EQUIPAGGIAMENTO

- Protezione anti-corrosione con anodo al magnesio
- Regolazione tramite termostato ACS o Aquastat (integrato di serie)
- Rivestimento in acciaio bianco laccato
- Serbatoio in acciaio smaltato
- Serpentina smaltata
- Flangia di ispezione
- Raccordi dielettrici metallici **versione Conforto M**
- Staffa di fissaggio a muro

GARANZIA

- 5 anni sul corpo bollitore
- 2 anni su tutti i componenti



5 ANNI DI GARANZIA SUL CORPO BOLLITORE

+ VANTAGGI

Risparmio energetico:

- Isolamento termico rinforzato
- Ottimizzazione dello scambiatore per un riscaldamento più rapido

Facilità d'installazione e manutenzione

- Maniglie di trasporto integrate
- Versione a basamento (S), anodo aggiuntivo nella parte alta per una sostituzione senza scarico
- Kit resistenza elettrica in steatite (230V e 380V unico codice)



ACCESSORI

versione Conforto M (murale)

- Kit trepiedi
- Kit resistenza elettrica in steatite da 2400 W

versione Conforto S (a basamento)

- Kit resistenza elettrica in steatite da 2400 W per 150 e 200 L
- Kit resistenza elettrica in steatite da 3000 W per 300 L

Steatite technology
resistenza elettrica in ceramica non a contatto con l'acqua, permette di ispezionare la resistenza senza svuotare l'accumulo



Steatite
TECHNOLOGY

LISTINO

CODICE	MODELLO	EURO
028000	Conforto M100 - Bollitore a serpentino murale 100 L	850,00
028001	Conforto M150 - Bollitore a serpentino murale 150 L	940,00
027962	Conforto S150 - Bollitore a serpentino basamento 150 L	1.070,00
027963	Conforto S200 - Bollitore a serpentino basamento 200 L	1.160,00
027964	Conforto S300 - Bollitore a serpentino basamento 300 L	1.250,00
CODICE	ACCESSORI CONFORTO M	EURO
074548	Kit trepiedi Conforto	110,00
074738	Kit resistenza elettrica in steatite da 2400 W	238,00
CODICE	ACCESSORI CONFORTO S	EURO
074739	Kit resistenza elettrica in steatite da 2400 W per 150 L e 200 L	262,00
074740	Kit resistenza elettrica in steatite da 3000 W per 300 L	270,00

CARATTERISTICHE TECNICHE E PERFORMANCES

Modello	Capacità (L)	Classe energetica	Pressione max primario (bar)	Potenza scambiatore (kW)*	Portata oraria (Litri)**	in 10 min	Tempo di precarica in minuti (ΔT)		Consumo termico (kWh/24h)***
							55 °C	30 °C	
CONFORTO M100	100	B	10	19,3	476	162	30	13	0,86
CONFORTO M150	150	B	10	25,6	631	242	35	15	1,05
CONFORTO S150	150	B	10	30	740	244	29	12	1,16
CONFORTO S200	200	B	10	43,2	1064	326	28	12	1,31
CONFORTO S300	295	B	10	49	1230	489	38	15	1,64

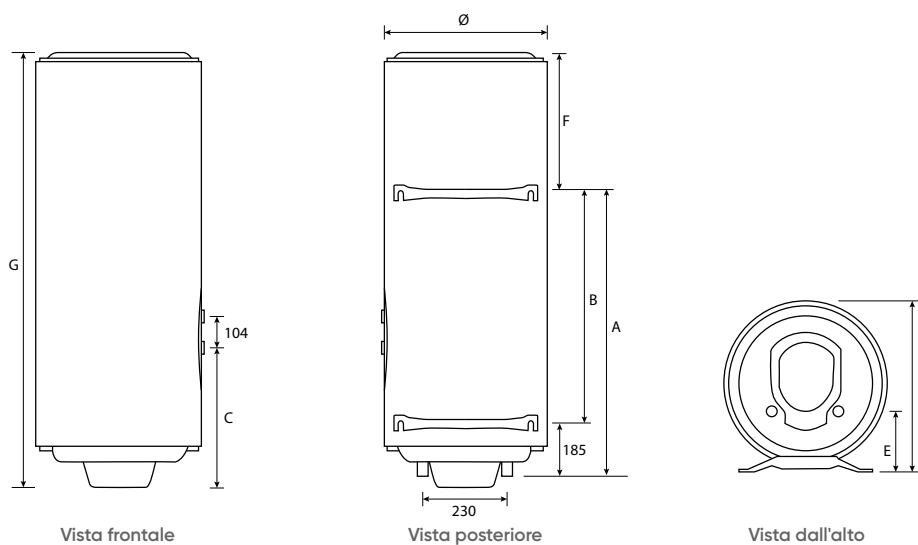
* Potenza nominale in kW per una portata primaria di 2 m³/h a 90°C e secondario a 45°C (ΔT = 35°C).

** Portata massima nella prima ora con una temperatura di stoccaggio nel serbatoio di 60°C.

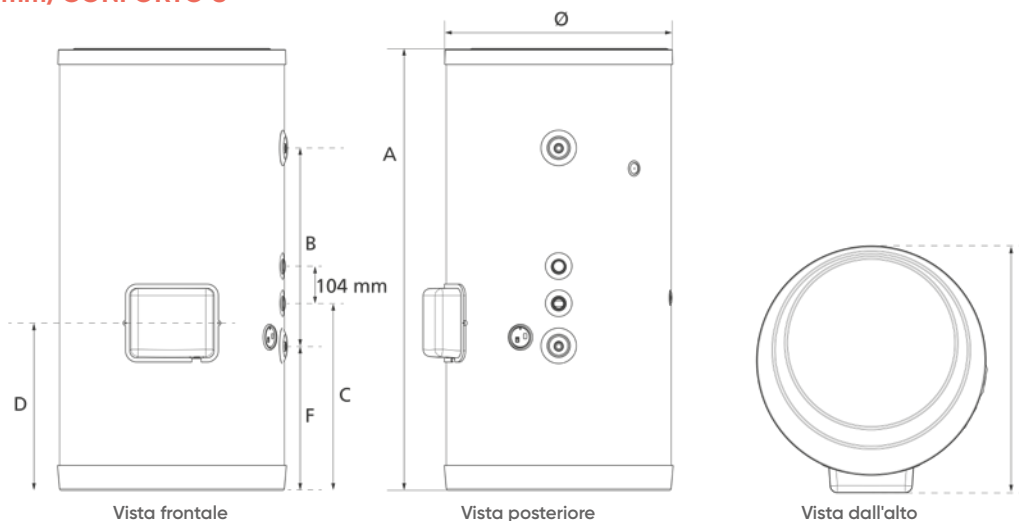
*** Consumo termico in kWh per 24 ore con temperatura di stoccaggio a 65°C e ambiente di 20 °C.



DIMENSIONI (in mm) CONFORTO M



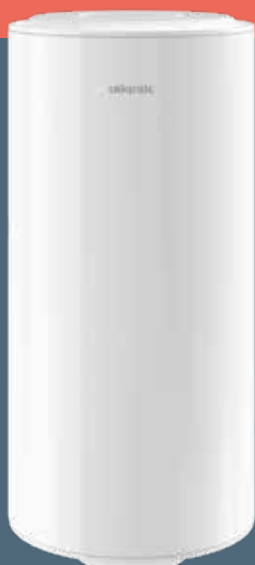
DIMENSIONI (in mm) CONFORTO S



Modello	Ø	A	B	C	D	E	F	G	Superficie di scambio (m ²)	Peso a vuoto (kg)
CONFORTO M100	575	685	500	377	-	200	150	870	0,57	40
CONFORTO M150	575	985	800	435	-	200	165	1190	0,69	55
CONFORTO S150	634	990	393	438	355	316	690	-	0,64	55
CONFORTO S200	634	1245	559	526	480	405	690	-	1,01	70
CONFORTO S300	634	1740	1013	570	522	448	690	-	1,26	100

Duotherm

Bollitore multiposizione con scambiatore di calore anulare



Disponibile da 150 a 200 L

EQUIPAGGIAMENTO

- Anodo al magnesio per una protezione rinforzata del serbatoio
- Guarnizione a labbro specifica per evitare la corrosione attorno alla flangia
- Installazione multiposizione per adattarsi perfettamente a qualsiasi spazio
- Termostato meccanico con sicurezza integrata
- Ingresso acqua fredda ad alta efficienza
- Isolamento ad alta densità privo di CFC per un maggiore risparmio energetico
- Valvola di sicurezza 8 bar di serie
- 2 giunti dielettrici di serie

GARANZIA

- 5 anni sul corpo bollitore
- 2 anni su tutti i componenti



5 ANNI DI GARANZIA SUL CORPO BOLLITORE

+ VANTAGGI

- Dotato di un esclusivo scambiatore di calore anulare con bassa perdita di carico. Capace di operare con e senza pompa di primario (funzionamento a circolazione forzata o a termosifone)
- Adatto a caldaie domestiche ed a sistemi di riscaldamento ad energia rinnovabile
- Modelli con resistenza elettrica (da 150 e 200 litri)



- 1 Scambiatore di calore anulare
- 2 vetrificato Smaltatura Diamond Quality
- 3 Isolamento alta densità 0% CFC
- 4 Uscita acqua calda ottimizzata
- 5 Diffusore acqua fredda in acciaio inox

LISTINO (con resistenza elettrica di back-up da 2,2 kW)

CODICE	MODELLO	EURO
874036	Duotherm E 150 - Bollitore con scambiatore anulare e resistenza integrata 150 L	1.250,00
874037	Duotherm E 200 - Bollitore con scambiatore anulare e resistenza integrata 200 L	1.400,00

DATI TECNICI (con resistenza elettrica di back-up da 2,2 kW)

Modello	Capacità (L)	Classe Energetica	Profilo di carico	Potenza assorbita (W)	Voltaggio (V)	Consumo energia kWh/24 h ⁽¹⁾	Tempo di riscaldamento
Duotherm E 150	150	C	M	2200	230 V mono	1,58	2h50
Duotherm E 200	200	C	M	2200	230 V mono	1,96	5h15

DATI TECNICI (senza resistenza elettrica di back-up - solo scambiatore di calore)

Modello	Potenza (kW)		Portata continua (L/h)		Tempo di riscaldamento (min)	
	Forzato ⁽²⁾	Termosifone	Forzato ⁽²⁾	Termosifone	Forzato ⁽²⁾	Termosifone
Duotherm E 150	26	17,5	642	426	30	50
Duotherm E 150	29	19,2	708	468	30	50

(1) Per uno stoccaggio a 65 °C e una temperatura ambiente di 20 °C.

(2) Uscita scambiatore secondo le seguenti specifiche: portata primario 2 m³/h, temperatura di 90°C, temperatura del circuito secondario 10°C / 65°C.

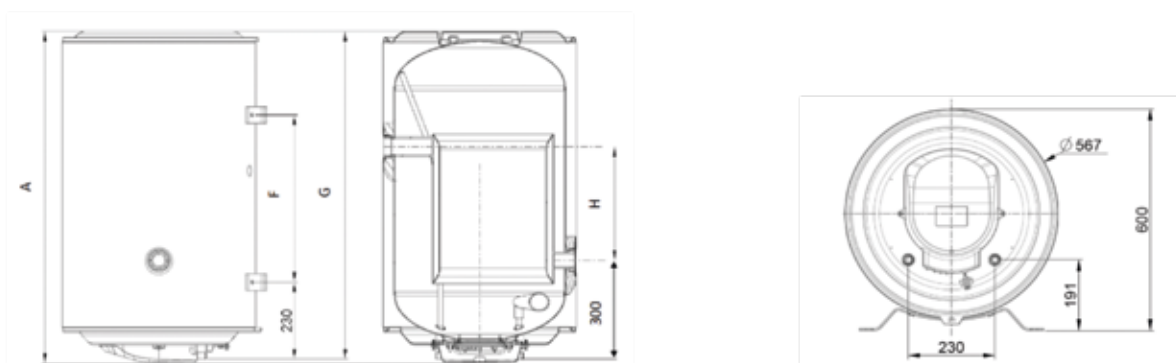
Nota: i livelli di prestazione dello scambiatore DUOTHERM E sono gli stessi del DUOTHERM.

DIMENSIONI

Modello	Diametro Ø	Dimensioni (mm)				Peso netto (Kg)
		A	F	G	H	
150	567	995	500	980	340	57
200	567	1250	700	1235	460	71

CE IP 23

DIMENSIONI (in mm)



Installazione orizzontale con attacchi a sinistra

CONSEGNA SU PALLET

Modello	Codice	N° per pallet	Dimensioni pallet (cm)
Duotherm E 150	874 031	4	120 x 120
Duotherm E 200	884 027	4	120 x 120

TSA 2CO

Bollitore a doppio serpentino elicoidale

3 modelli da 200 a 500 litri

Linea Pro



+ VANTAGGI

Corpo e serpentino in acciaio con vetrificazione anticorrosiva secondo norme DIN 4753-3

- Isolamento in poliuretano rigido iniettato ad alta densità da 50 mm per acqua calda (modelli di capacità dai 200 ai 500 litri)
- Termometro di serie
- Anodo al magnesio
- Piedini regolabili con supporto (modelli di capacità dai 200 ai 500 litri)
- Flangia d'ispezione D. 180 mm per modelli di capacità dai 200 ai 500 litri



CONDIZIONI DI FUNZIONAMENTO

- Riscaldamento: 80°C
- Acqua di alimentazione: 10°C
- Temperatura massima di funzionamento serbatoio: 95°C
- Facilità d'installazione e manutenzione
- Temperatura massima di funzionamento serpentine: 110°C
- Pressione massima di funzionamento serpentino: 10 bar
- Pressione massima di funzionamento serbatoio: 10 bar

- 5 anni sul corpo bollitore



5 ANNI DI GARANZIA SUL CORPO BOLLITORE

LISTINO Modelli con isolamento in poliuretano rigido iniettato ad alta densità da 50 mm

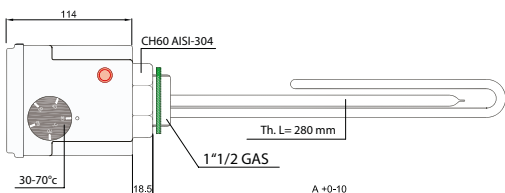
CODICE	MODELLO	EURO
945596	TSA 2CO 200 - Bollitore vetrificato a doppio serpentino 200 litri	1.460,00
945677	TSA 2CO 300 - Bollitore vetrificato a doppio serpentino 300 litri	1.670,00
945772	TSA 2CO 500 - Bollitore vetrificato a doppio serpentino 500 litri	2.310,00
CODICE	ACCESSORI TSA	EURO
709480	Resistenza elettrica sanitario/primario con termostato 1,5 kW (1 x 230V)	563,00
709481	Resistenza elettrica sanitario/primario con termostato 2,0 kW (1 x 230V)	563,00
709482	Resistenza elettrica sanitario/primario con termostato 2,5 kW (1 x 230V)	563,00
709483	Resistenza elettrica sanitario/primario con termostato 3,0 kW (1 x 230V)	571,00
709484	Resistenza elettrica sanitario/primario con termostato 4,5 kW (1 x 230V)	798,00
709485	Resistenza elettrica sanitario/primario con termostato 3,0 kW (3 x 400V+N)	756,00
709486	Resistenza elettrica sanitario/primario con termostato 4,5 kW (3 x 400V+N)	798,00
709487	Resistenza elettrica sanitario/primario con termostato 6,0 kW (3 x 400V+N)	838,00

CARATTERISTICHE TECNICHE E DIMENSIONI

Tipo		TSA 2CO 200	TSA 2CO 300	TSA 2CO 500
Capacità totale	L	200	300	500
Superficie serpentino inferiore	m ²	1	1,4	2
Superficie serpentino superiore	m ²	0,7	1	1
Dimensione A	mm	263	263	370
Dimensione B	mm	638	818	930
Dimensione C	mm	870	983	1040
Dimensione E	mm	750	1083	1150
Dimensione F	mm	1020	1488	1465
Dimensione G	mm	305	305	370
Dimensione I	mm	695	983	1095
Dimensione J	mm	1050	1507	1498
Dimensione K	mm	360	360	475
Dimensione L	mm	688	868	980
Dimensione M	mm	878	1257	1323
Dimensione N	mm	310	370	310
Dimensione Ø D	mm	610	610	760
Dimensione H	mm	1340	1797	1838
Peso a vuoto	kg	104	131	172
Classe di efficienza energetica		B	C	C
Dispersione	W	57	91	113

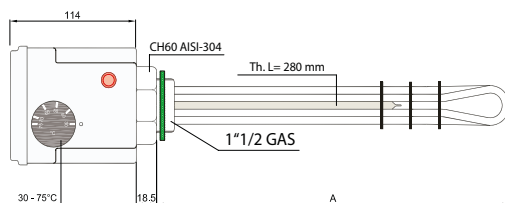
PERFORMANCE ACQUA CALDA SANITARIA

Tipo		TSA 2CO 200	TSA 2CO 300	TSA 2CO 500
Portata di punta a 40°C (ΔT = 30°C)	L/10'	117	131	500
Portata di punta prima ora a 40°C (ΔT = 30°C)	L/60'	520	803	833
Portata in continuo a 40°C (ΔT = 30°C)	L/h	403	672	672
Massima potenza scambiabile	kW	14,4	24	24



RESISTENZA ELETTRICA MONOFASE

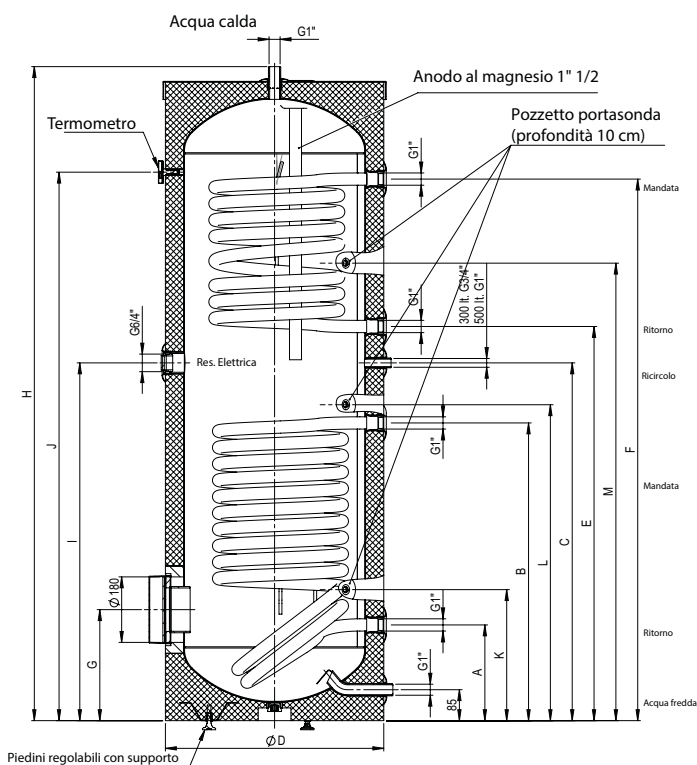
Potenza (k-W)	Tensione (V)	Lunghezza A (mm)
1.5	230	320
2.0	230	320
2.5	230	320
3.0	230	320
4.5	230	480



RESISTENZA ELETTRICA TRIFASE

Potenza (k-W)	Tensione (V)	Lunghezza A (mm)
3.0	400	300
4.5	400	450
6.0	400	600












DIMENSIONI (in mm) TSA 2CO 200-500



Scaldabagni Elettrici



Scaldabagni Elettrici

Vertigo Steatite Wi-Fi			32-33
Vertigo Access			34-35
Genius Steatite			36-37
Steatite Basamento			38-39
O'Pro			40-41
Nanto			42-43
Ego 10-15 L			44-45
Ego			46-47
Combi MG			48-49

Vertigo Steatite Wi-Fi WaterDrop



Intelligente, elegante e salva-spazio lo scaldabagno elettrico che ti garantisce il comfort ottimale per l'acqua calda



Cozytouch

Modelli da 50 (40L) a 100 (80L)

- Connettività Wi-Fi CozyTouch

+ VANTAGGI

- Equipaggiato di serie con cavo e spina, valvola di sicurezza 8 bar e giunto dielettrico
- Elementi riscaldanti in Steatite protetti da una guaina vetrificata per limitare le incrostazioni e facilitare la manutenzione
- Interfaccia digitale ed ergonomica "WaterDrop" con indicatore di riscaldamento, modalità di funzionamento e connettività & controllo remoto tramite l'applicazione Cozytouch
- Design ultrapiatto per soluzioni salvaspazio (profondità inferiore a 30 cm), installazione orizzontale e verticale
- Risparmio energetico: modalità Eco+, modalità assenza, monitoraggio consumo elettricità
- Sistema automatico trattamento antilegionella

EQUIPAGGIAMENTO

- Smart control: sistema per il risparmio energetico e controllo dei consumi
- Funzione Boost: 1 doccia in meno di 30 minuti
- Tecnologia Steatite a doppio serbatoio: Doppio elemento riscaldante a secco in ceramica
- Termostato elettronico
- Isolamento ad alta densità senza CFC
- Protezione con anodo al magnesio
- Smaltatura Diamond Quality
- Valvola di sicurezza 8 bar
- Flangia di ispezione
- Facile installazione con staffe a muro e dima di montaggio
- Indicatore di riscaldamento "Waterdrop"
- Cavo e spina forniti di serie
- Giunto dielettrico fornito di serie

CONNETTIVITÀ WI-FI

- Controllo remoto tramite l'applicazione Cozytouch
- Selezione modalità rapida: Manuale / Eco + / Boost / Assenza
- Monitoraggio del consumo di acqua ed elettricità
- Avviso mancanza acqua calda
- Tempo rimanente prima che la prossima doccia sia pronta



- QR Code per connessione all'app Cozytouch
- Funzione Boost: 1 doccia in meno di 30 minuti
- Indicatore WaterDrop che mostra la quantità di acqua calda rimanente (fissa) o in produzione (lampeggiante)
- Selezione manuale della quantità di acqua calda richiesta
- Modalità Assenza: permette di creare un risparmio energetico quando si è fuori casa
- Modalità Eco+: funzionamento automatico secondo le abitudini del consumatore grazie ad un programma di autoapprendimento
- Indicatore luminoso connessione Wi-Fi

GARANZIA

- 5 anni sul serbatoio
- 2 anni su tutti i componenti



5 ANNI DI GARANZIA
SUL SERBATOIO

LISTINO

CODICE	MODELLO	Capacità (L)	Classe Energetica	Profilo di carico	EURO
831217	Vertigo Steatite Wi-Fi 50 WaterDrop	40	B	M	660,00
841321	Vertigo Steatite Wi-Fi 80 WaterDrop	65	B	M	690,00
851338	Vertigo Steatite Wi-Fi 100 WaterDrop	80	B	M	765,00

CARATTERISTICHE MULTIPOSIZIONE: VERTICALE/ORIZZONTALE

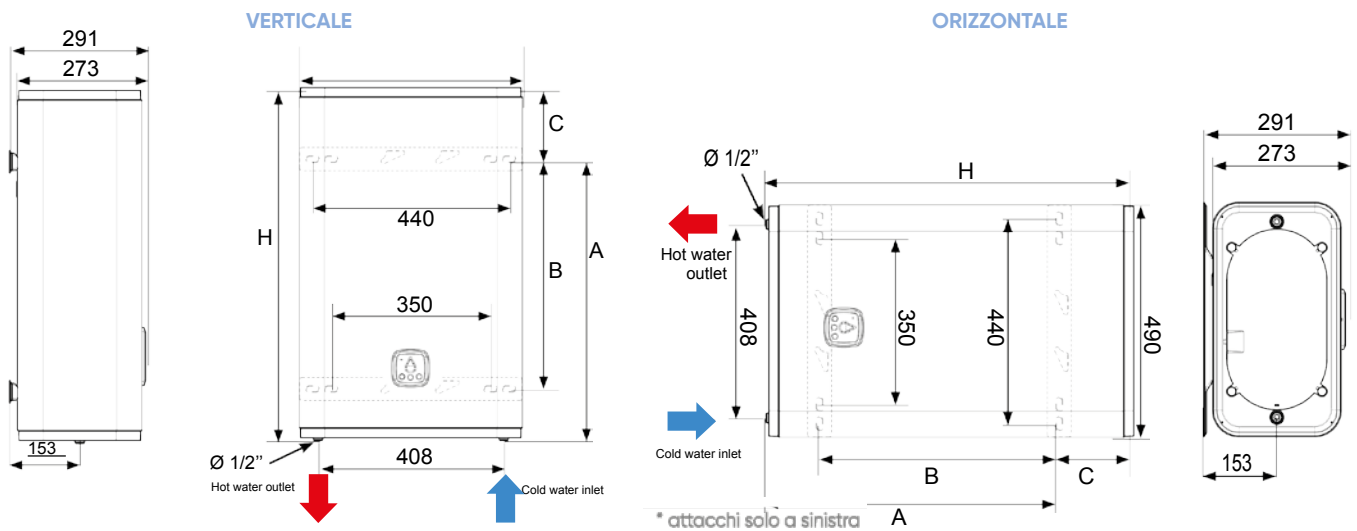
Modello	Potenza massima per accumulo (W)	Potenza minima accumulo (W)	Voltaggio (V)	Quantità ACS erogata a 40°C (L) *	Tempo di Riscaldamento $\Delta t=50^\circ\text{C}$ **	Tempo di Riscaldamento (tank uscita)
Vertigo Steatite Wi-Fi 50 WaterDrop	1500 + 750	1000	230 (220-240)	72	1h46	0h33
Vertigo Steatite Wi-Fi 80 WaterDrop	1500 + 750	1000	230 (220-240)	105	2h52	0h53
Vertigo Steatite Wi-Fi 100 WaterDrop	1500 + 750	1000	230 (220-240)	140	3h32	1h05

* Con accumulo a 70°C - ** Con ingresso a 15°C/accumulo 65°C

DIMENSIONI

Modello	Installazione	Altezza H (mm)	Larghezza (mm)	Profondità (mm)	Dimensioni (mm)			Peso netto (Kg)
					A	B	C	
Vertigo Steatite Wi-Fi 50 WaterDrop	V/H	766	490	291	766	500	157	24,5
Vertigo Steatite Wi-Fi 80 WaterDrop	V/H	1090	490	291	973	700	117	32,5
Vertigo Steatite Wi-Fi 100 WaterDrop	V/H	1301	490	291	1184	800	117	37,5

CE IP 24



Steatite technology
resistenza elettrica in ceramica non a contatto con l'acqua, permette di ispezionare la resistenza senza svuotare l'accumulo

Steatite
TECHNOLOGY



CONSEGNA SU PALLET

Modello	Codice	N° per pallet	Dimensioni pallet (cm)
Vertigo Steatite Wi-Fi 50 WaterDrop	831217	12 pz.	80 x 120
Vertigo Steatite Wi-Fi 80 WaterDrop	841321	12 pz.	120 x 120
Vertigo Steatite Wi-Fi 100 WaterDrop	851338	10 pz.	140 x 120

Vertigo Access

Scaldabagno elettrico compatto ed efficiente con un design ultra piatto



Disponibile da 40 a 80 L

• O'Pro Technology

EQUIPAGGIAMENTO

- Design ultrapiatto (profondità <30 cm)
- Installazione multiposizione: verticale/orizzontale
- Sistema Smart control
- Termostato elettronico
- Isolamento ad alta densità senza CFC
- Protezione con anodo al magnesio
- Smaltatura Diamond Quality
- Valvola di sicurezza 8 bar
- Flangia di ispezione
- Facile installazione con staffe a muro e dima di montaggio
- Indicatore "Doccia Pronta"
- Cavo e spina forniti di serie
- Giunto dielettrico fornito di serie

GARANZIA

- 5 anni sul serbatoio
- 2 anni su tutti i componenti



5 ANNI DI GARANZIA
SUL SERBATOIO



VANTAGGI

- Equipaggiato di serie con cavo e spina, valvola di sicurezza 8 bar e giunto dielettrico
- Design ultrapiatto per soluzioni salvaspazio (profondità inferiore a 30 cm)
- Installazione orizzontale e verticale
- Sistema Smart control: sistema per il risparmio energetico e controllo dei consumi
- Sistema automatico trattamento antilegionella



- 1 Smaltatura DIAMOND QUALITY
- 2 Tubo uscita acqua ottimizzato in acciaio inox
- 3 Resistenza elettrica in rame con anodo al magnesio
- 4 Diffusore ingresso acqua
- 5 Interfaccia digitale
- 6 Isolamento poliuretano ad alta densità 0% CFC



O'pro system resistenza omnia per una migliore protezione dell'anodo di magnesio e una maggiore vita del serbatoio



LISTINO

CODICE	MODELLO	Capacità (L)	Classe Energetica	Profilo di carico	EURO
833010	Vertigo Access 50	40	C	M	405,00
843027	Vertigo Access 80	65	C	M	455,00
853058	Vertigo Access 100	80	C	M	490,00

CARATTERISTICHE MULTIPOSIZIONE: VERTICALE/ORIZZONTALE

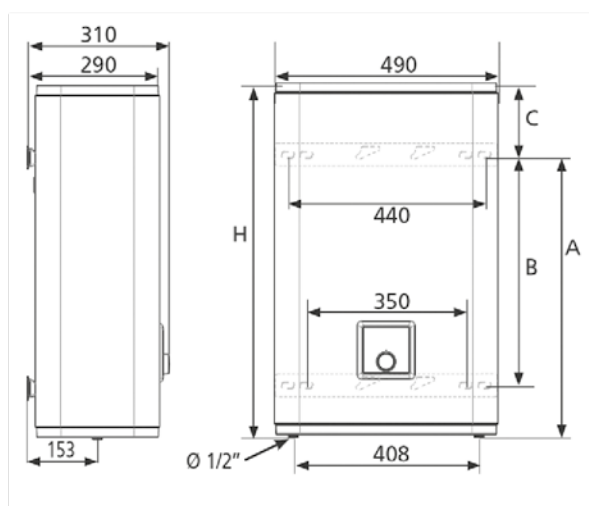
Modello	Potenza massima per accumulo (W)	Potenza minima accumulo (W)	Voltaggio (V)	Quantità ACS erogata a 40°C (L) *	Tempo di Riscaldamento $\Delta t=50^{\circ}\text{C}$ **	Tempo di Riscaldamento Eco
Vertigo Access 50	1500	1 000	230 (220-240)	72	2h02	0h49
Vertigo Access 80	1500	1 000	230 (220-240)	105	3h19	1h19
Vertigo Access 100	1500	1 000	230 (220-240)	140	4h04	1h38

* Con accumulo a 70°C - ** Con ingresso a 15°C/accumulo 65°C

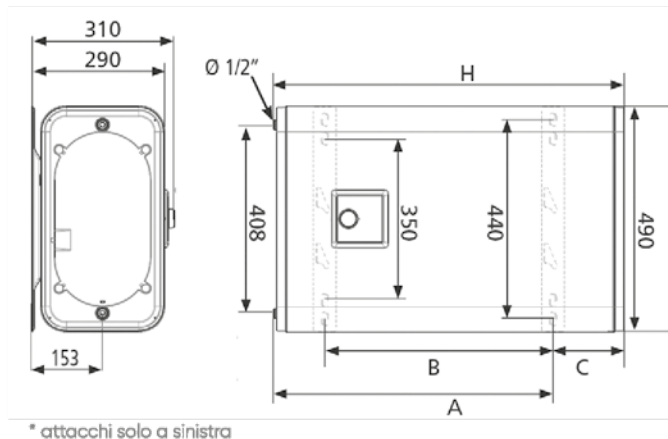
DIMENSIONI

Modello	Installazione	Altezza H (mm)	Larghezza (mm)	Profondità (mm)	Dimensioni (mm)			Peso netto (Kg)
					A	B	C	
Vertigo Access 50	V/H	765	490	290	610	500	155	28
Vertigo Access 80	V/H	1090	490	290	975	700	115	33
Vertigo Access 100	V/H	1300	490	290	1185	800	115	39

VERTICALE



ORIZZONTALE



CONSEGNA SU PALLET

Modello	Codice	N° per pallet	Dimensioni pallet (cm)
Vertigo Access 50	833010	12 pz.	80 x 120
Vertigo Access 80	843027	12 pz.	120 x 120
Vertigo Access 100	853058	10 pz.	140 x 120

Genius Steatite

Scaldabagno elettrico a bassa manutenzione e lunga durata con la tecnologia Steatite



Modelli da 50 a 100 L
(verticale a parete)

EQUIPAGGIAMENTO

- Facilità e rapidità di manutenzione
- Facilità di installazione con staffe a muro e dima di montaggio
- Resistenza scaldante Steatite: resistenza a secco, non è necessario svuotare l'accumulo per l'ispezione
- Smaltatura "Diamond Quality"
- Nessun deposito di calcare sulla resistenza elettrica
- Anodo al magnesio
- Termostato elettronico
- Interfaccia elettronica "WaterDrop" per una facile e veloce regolazione
- Cavo e spina forniti di serie
- Giunto dielettrico fornito di serie
- Valvola di sicurezza 8 bar fornita di serie



VANTAGGI

- Equipaggiato di serie con cavo e spina, valvola di sicurezza 8 bar e giunto dielettrico
- Elemento riscaldante in Steatite protetto da una guaina vetrificata per limitare le incrostazioni e facilitare la manutenzione
- Interfaccia digitale ed ergonomica "WaterDrop" con indicatore di riscaldamento, modalità di funzionamento e funzioni intelligenti
- Design elegante per una facile integrazione in ogni ambiente domestico
- Risparmio energetico: Modalità Eco+, Modalità Assenza
- Sistema automatico trattamento antilegionella



- Funzione Boost
- Indicatore WaterDrop che mostra la quantità di acqua calda rimanente (fissa) o in produzione (lampeggiante)
- Selezione manuale della quantità di acqua calda richiesta
- Modalità Assenza: permette di creare un risparmio energetico quando si è fuori casa
- Modalità Eco+: funzionamento automatico secondo le abitudini del consumatore grazie ad un programma di autoapprendimento

GARANZIA

- 5 anni sul serbatoio
- 2 anni su tutti i componenti



5 ANNI DI GARANZIA
SUL SERBATOIO

LISTINO

CODICE	MODELLO	Capacità (L)	Classe Energetica	Profilo di carico	EURO
841330	Genius Steatite 50	50	B	M	283,00
851349	Genius Steatite 80	75	B	M	322,00
851355	Genius Steatite 100	95	B	M	356,00

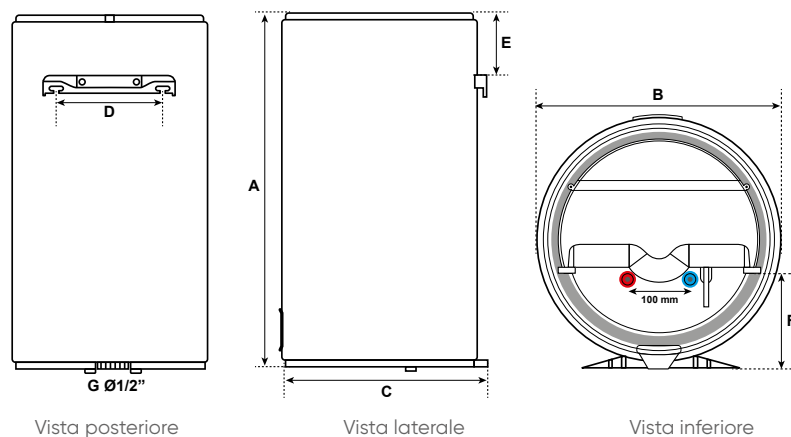
CARATTERISTICHE

Modello	Potenza assorbita (W)	Voltaggio (V)	Acqua disponibile a 40°C: V40 (L)	Tempo di riscaldamento da 15°C a 65°C	Consumo energia (kWh/24h a 65°C)
Genius Steatite 50	1800	220-240	81	1h37	0,77
Genius Steatite 80	1800	220-241	124	2h25	1,05
Genius Steatite 100	1800	220-242	174	3h14	1,70

DIMENSIONI

Modello	Dimensioni (mm)							Flangia ispezione (Ø-mm)	Peso netto A (kg)
	A	B	C	D	E	F	G		
Genius Steatite 50	609	445	454,5	240	165,5	165,5	1/2"	72	20
Genius Steatite 80	806	445	454,5	240	165,5	165,5	1/2"	72	25
Genius Steatite 100	969	445	454,5	240	165,5	165,5	1/2"	72	30

CE IP 25



CONSEGNA SU PALLET

Modello	Codice	N° per pallet	Dimensioni pallet (cm)
Genius Steatite 50	841330	12 pz.	100 x 120
Genius Steatite 80	851349	8 pz.	100 x 120
Genius Steatite 100	851355	4 pz.	100 x 120

Steatite Basamento

Scaldabagno elettrico a basamento ad alta capacità



Disponibile da 200 a 300 L

• Steatite Technology

+ VANTAGGI

- **Resistenza con possibilità di essere cablata sia in monofase che in trifase**
- Equipaggiato di serie con valvola di sicurezza 8 bar e giunto dielettrico
- Alta capacità di accumulo acqua calda: ideale per uso commerciale
- Elemento riscaldante in Steatite protetto da una guaina vetrificata per limitare le incrostazioni e facilitare la manutenzione
- Massima protezione contro la corrosione grazie al serbatoio con smaltatura di "Diamond Quality"

EQUIPAGGIAMENTO

- Resistenza scaldante Steatite: resistenza a secco, non è necessario svuotare l'accumulo per l'ispezione
- Nessun deposito di calcare sulla resistenza elettrica
- Smaltatura "Diamond Quality"
- Diffusore di entrata acqua fredda ad alta efficienza
- Anodo al magnesio
- Giunto dielettrico fornito di serie
- Valvola di sicurezza 8 bar fornita di serie
- Trattamento manuale antilegionella



GARANZIA

- 5 anni sul serbatoio
- 2 anni su tutti i componenti



5 ANNI DI GARANZIA
SUL SERBATOIO

Steatite technology
resistenza elettrica in
ceramica non a contatto
con l'acqua, permette di
ispezionare la resistenza
senza svuotare l'accumulo

Steatite
TECHNOLOGY



LISTINO

CODICE	MODELLO	Capacità (L)	Classe Energetica	Profilo di carico	EURO
882156	Steatite 200 Basamento	200	C	L	1.250,00
892250	Steatite 300 Basamento	300	C	L	1.660,00

CARATTERISTICHE

Modello	Potenza assorbita (W)	Voltaggio (V)	Frequenza	Consumo energia (kWh/24h a 65°C)	Tempo di riscaldamento a 60°C ($\Delta t=50^\circ\text{C}$)
Steatite 200 Basamento	3000	230 (220-240) / 400	50-60 Hz	1,85	5h22
Steatite 300 Basamento	3000	230 (220-240) / 400	50-60 Hz	2,50	6h08

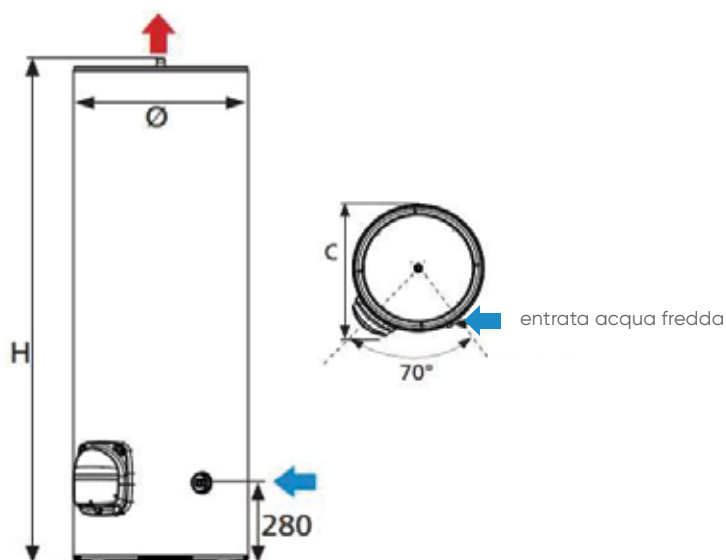
* Con accumulo a 70°C - ** Con ingresso a 15°C/accumulo 65°C

DIMENSIONI

Modello	Dimensioni (mm)			Flangia ispezione (\varnothing -mm)	Peso netto A (kg)
	H	C	\varnothing		
Steatite 200 Basamento	1270	190	575	82 (curva)	51
Steatite 300 Basamento	1765	190	575	82 (curva)	68

CE IP 24

- ① Tubo di uscita acqua calda
- ② VETRIFICAZIONE "DIAMOND QUALITY" per una lunga durata e affidabilità
- ③ Isolamento con schiuma di poliuretano ad alta densità (senza CFC)
- ④ ANODO AL MAGNESIO per la protezione contro la corrosione
- ⑤ Resistenza elettrica in STEATITE
- ⑥ Diffusore di ingresso acqua fredda ottimizzato





Modelli da 50 a 120 L verticale
Modelli da 50 a 100 L orizzontale

• O'Pro Technology

EQUIPAGGIAMENTO

- O'PRO system: l'esclusivo sistema Atlantic che assicura grande affidabilità e protezione per l'anticorrosione
- Protezione Ohmica addizionale (O'Pro) creata con immersione diretta con la resistenza riscaldante
- Indicatore di riscaldamento "WaterDrop"
- Smaltatura "Diamond Quality"
- Manopola esterna per la regolazione della temperatura
- Anodo al magnesio proporzionato al volume
- Termometro esterno
- Diametro ridotto: adatto per installazioni all'interno di pensili o in angoli
- Gamma da 50 a 120 Litri
- Cavo e spina forniti di serie
- Nessuna corrosione dei tubi: giunto dielettrico incluso
- Valvola di sicurezza 8 bar di serie
- Trattamento manuale antilegionella

GARANZIA

- 5 anni sul serbatoio
- 2 anni su tutti i componenti



**5 ANNI DI GARANZIA
SUL SERBATOIO**

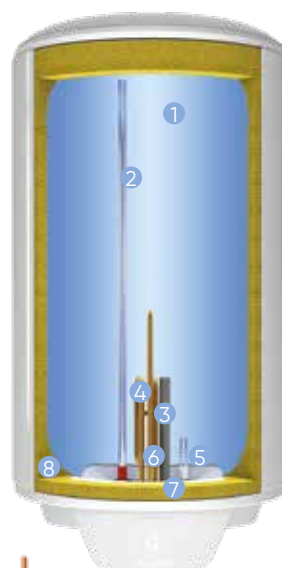
LISTINO

CODICE	MODELLO	Capacità (L)	Classe Energetica	Profilo di carico	EURO
841349	O'Pro + 50 Verticale	50	C	M	222,00
851395	O'Pro + 80 Verticale	75	C	L	255,00
861365	O'Pro + 100 Verticale	100	C	L	282,00
861387	O'Pro + 120 Verticale	115	C	L	365,00
843053	O'Pro + 50 Orizzontale	50	C	M	270,00
853081	O'Pro + 80 Orizzontale	75	C	M	308,00
863086	O'Pro + 100 Orizzontale	100	C	L	343,00

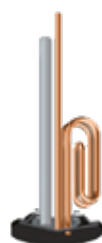
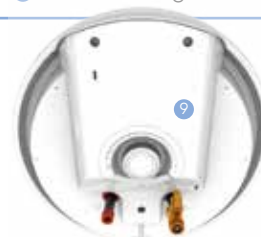


VANTAGGI

- Equipaggiato di serie con cavo e spina, valvola di sicurezza 8 bar e giunto dielettrico
- Nuovo indicatore dello stato di riscaldamento a LED WaterDrop (goccia d' acqua) e manopola esterna di controllo della temperatura
- Lunga durata del serbatoio grazie all'esclusiva protezione O'Pro anticorrosiva
- Massima protezione contro la corrosione grazie al serbatoio con smaltatura di "Diamond Quality"
- Anodo al magnesio per una maggiore protezione del serbatoio



- 1 Smaltatura Diamond Quality
- 2 Raccordo mandata acqua calda in acciaio
- 3 Anodo al Magnesio
- 4 Resistenza elettrica ad immersione
- 5 Diffusore acqua fredda
- 6 O'pro system
- 7 Luce pilota
- 8 Schiuma alta densità
- 9 Pannello di regolazione

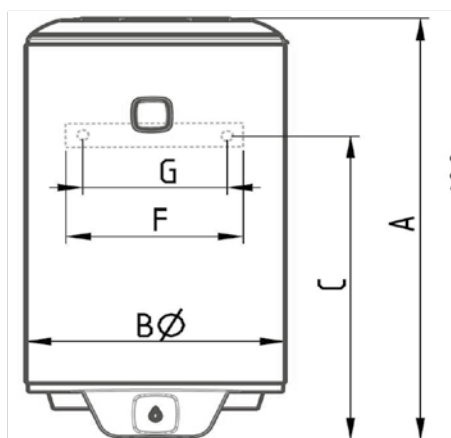


O'pro system resistenza omica per una migliore protezione dell'anodo di magnesio e una maggiore vita del serbatoio

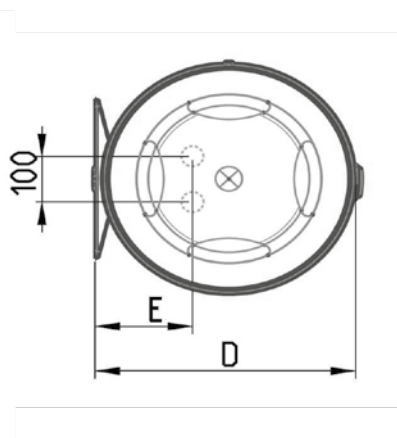
O'Pro
TECHNOLOGY

CARATTERISTICHE VERTICALE MURALE

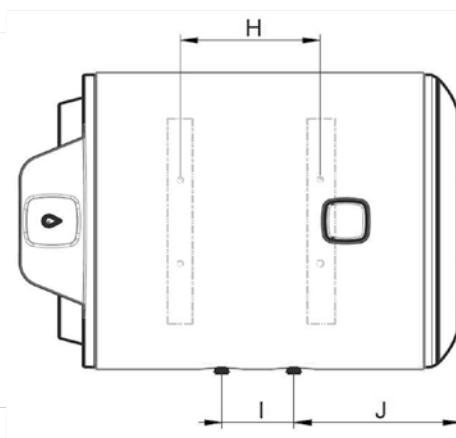
Modello	Potenza assorbita (W)	Voltaggio (V)	Tempo di risc. a 65°C ($\Delta t=50^\circ\text{C}$)	Acqua disponibile a 40°C: V40 (L)	Consumo energia (kWh/24h a 65°C)	Indice di protezione
O'Pro + 50 Verticale	1500	230 (220-240)	1h22	81	1,01	IP 24
O'Pro + 80 Verticale	1500	230 (220-240)	2h03	124	1,35	IP 24
O'Pro + 100 Verticale	1500	230 (220-240)	2h45	174	1,63	IP 24
O'Pro + 120 Verticale	1500	230 (220-240)	3h09	210	2,15	IP 24
O'Pro + 50 Orizzontale	1500	230 (220-240)	1h22	74	0,97	IP 24
O'Pro + 80 Orizzontale	1500	230 (220-240)	2h03	114	1,33	IP 24
O'Pro + 100 Orizzontale	1500	230 (220-240)	2h45	155	1,76	IP 24



Vista laterale



Vista inferiore



Vista posteriore

DIMENSIONI

Modello	Dimensioni (mm)										Flangia ispezione (∅-mm)	Peso netto (Kg)
	A	B	C	D	E	F	G	H	I	J		
O'Pro + 50 Verticale	607	433	101	450	158	300	240	-	-	-	78	15
O'Pro + 80 Verticale	806	433	101	450	158	300	240	-	-	-	78	20
O'Pro + 100 Verticale	1008	433	101	450	158	300	240	-	-	-	78	24
O'Pro + 120 Verticale	1139	433	101	450	158	300	240	-	-	-	78	29
O'Pro + 50 Orizzontale	607	433	101	450	-	300	240	198	100	235	78	15
O'Pro + 80 Orizzontale	806	433	101	450	-	300	240	349	100	359	78	20
O'Pro + 100 Orizzontale	1008	433	101	450	-	300	240	497	100	436	78	24

CE IP 24

CONSEGNA SU PALLET

Modello	Codice	N° per pallet	Dimensioni pallet (cm)
O'Pro + 50 Verticale	841200	12 pz.	100 x 120
O'Pro + 80 Verticale	851178	8 pz.	100 x 120
O'Pro + 100 Verticale	861206	4 pz.	100 x 120
O'Pro + 120 Verticale	861215	4 pz.	100 x 120
O'Pro + 50 Orizzontale	843016	12 pz.	100 x 120
O'Pro + 80 Orizzontale	853045	8 pz.	100 x 120
O'Pro + 100 Orizzontale	863054	4 pz.	100 x 120

Nanto

Scaldabagno elettrico compatto e moderno progettato per l'installazione in spazi ridotti



10 - 15 L
sopra lavello



10 - 15 L
sotto lavello



30 L



Sopra lavello

Sotto lavello

Modelli da 10 a 30L (sopra lavello)
Modelli da 10 a 15L (sotto lavello)

• O'Pro Technology

EQUIPAGGIAMENTO

- Nuovo comando frontale per una migliore regolazione
- Installazione sopra e sotto lavello
- Tecnologia O'Pro - Esclusivo sistema brevettato per una protezione globale contro la corrosione
- Anodo al magnesio
- Modalità ECO
- Modalità VACANZA
- Smaltatura DIAMOND QUALITY
- CFC-free isolamento ad alta densità
- Valvola di sicurezza 8 bar
- Giunto dielettrico
- Indicatore di riscaldamento
- Guarnizione anti corrosione
- Cavo e spina forniti di serie
- Trattamento manuale antilegionella

GARANZIA

- 5 anni sul serbatoio
- 2 anni su tutti i componenti



**5 ANNI DI GARANZIA
SUL SERBATOIO**



VANTAGGI

- Equipaggiato di serie con cavo e spina, valvola di sicurezza 8 bar e giunto dielettrico
- Installazione sopra o sotto lavello a seconda del modello
- **Le posizioni "Eco" e "Assenza" del termostato** consentono un maggiore risparmio energetico e prolungano la durata del prodotto
- Lunga durata del serbatoio grazie all'esclusiva protezione anticorrosiva O'Pro



- 1 O'Pro system
- 2 Smaltatura Diamond quality
- 3 Isolamento poliuretano ad alta densità
- 4 Resistenza elettrica ad immersione
- 5 Nuova interfaccia user-friendly
- 6 Design compatto
- 7 Iniettore acqua ad alta efficienza
- 8 Raccordo mandata ACS in acciaio

O'Pro system
resistenza omnia
per una migliore
protezione dell'anodo
di magnesio e una
maggiore vita del
serbatoio

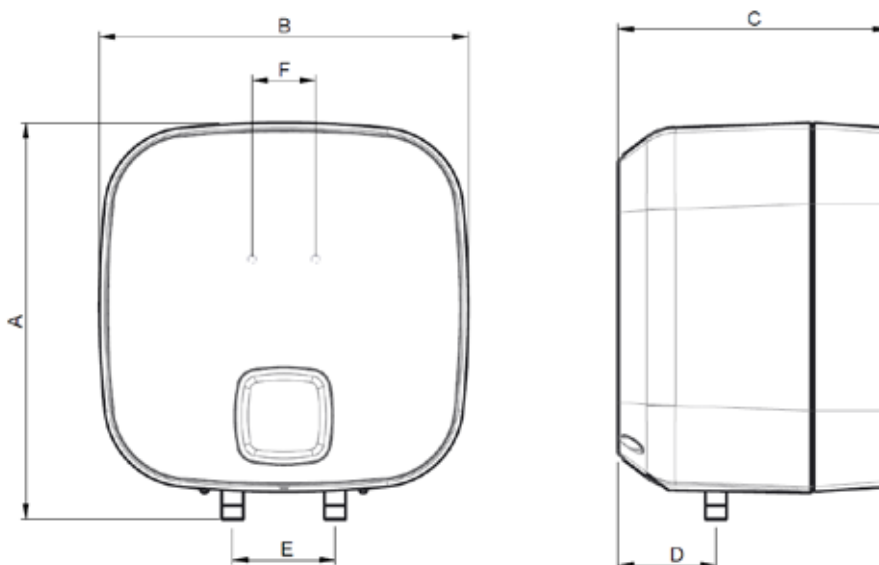


LISTINO

CODICE	MODELLO	Capacità (L)	Classe Energetica	Profilo di carico	EURO
821520	Nanto 10 sopra lavello	10	A	XXS	142,00
821521	Nanto 10 sotto lavello	10	B	XXS	148,00
821522	Nanto 15 sopra lavello	15	A	XXS	158,00
821528	Nanto 15 sotto lavello	15	B	XXS	165,00
831236	Nanto 30 sopra lavello	30	C	S	182,00

CARATTERISTICHE

Modello	Potenza assorbita (W)	Voltaggio (V)	Consumo energia (kWh/24h a 65°C)	Tempo di riscaldamento a 60°C (Δt=50°C) (min)	Tempo di riscaldamento a 45°C (Δt=35°C) (min)
Nanto 10 sopra lavello	1200	230 (220-240)	0,48	29	20
Nanto 10 sotto lavello	1200	230 (220-240)	0,48	29	20
Nanto 15 sopra lavello	1200	230 (220-240)	0,58	44	31
Nanto 15 sotto lavello	1200	230 (220-240)	0,58	44	31
Nanto 30 sopra lavello	1500	230 (220-240)	0,84	70	49



DIMENSIONI

Modello	Conessioni	Dimensioni (mm)						Flangia ispezione (Ø-mm)	Peso netto (kg)
		A	B	C	D	E	F		
Nanto 10 sopra lavello	1/2" GAS	387	360	262	100	100	62	78	6,9
Nanto 10 sotto lavello	1/2" GAS	378	360	262	100	100	62	78	6,9
Nanto 15 sopra lavello	1/2" GAS	387	360	321	100	100	62	78	8
Nanto 15 sotto lavello	1/2" GAS	378	360	321	100	100	62	78	8
Nanto 30 sopra lavello	1/2" GAS	467	440	388	111	100	62	78	11,8

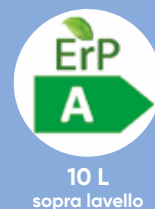
CE IP24

CONSEGNA SU PALLET

Modello	Codice	N° per pallet	Dimensioni pallet (cm)
Nanto 10 sopra lavello	821520	24 pz.	80 x 120
Nanto 10 sotto lavello	821521	24 pz.	80 x 120
Nanto 15 sopra lavello	821522	24 pz.	80 x 120
Nanto 15 sotto lavello	821528	24 pz.	80 x 120
Nanto 30 sopra lavello	831236	12 pz.	80 x 120

Ego 10-15 L

Scaldabagno elettrico classico che unisce qualità e semplicità con la tecnologia Atlantic



Modelli da 10L e 15L sopra lavello
Modello da 10L sotto lavello

+ VANTAGGI

- Equipaggiato di serie con cavo e spina e valvola di sicurezza 8 bar
- Massima protezione contro la corrosione grazie al serbatoio con smaltatura "Diamond Quality"
- Piccole dimensioni per installazioni in spazi ridotti



EQUIPAGGIAMENTO

- Smaltatura "Diamond Quality"
- Protezione con anodo al magnesio
- Flangia per elemento riscaldante: una soluzione totale per la protezione anticorrosione
- Facilità di ispezione
- Termostato interno ROD (regolazione + reset manuale per surriscaldamento)
- Luce pilota
- Valvola di sicurezza 8 bar
- Cavo e spina forniti di serie
- Trattamento manuale antilegionella

GARANZIA

- 2 anni sul serbatoio
- 2 anni su tutti i componenti



2 ANNI DI GARANZIA
SUL SERBATOIO



- 1 Smaltatura Diamond quality
- 2 Raccordo mandata acqua calda in acciaio
- 3 Anodo al Magnesio
- 4 Resistenza elettrica ad immersione
- 5 Diffusore acqua fredda
- 6 Luce pilota
- 7 Schiuma alta densità

LISTINO

CODICE	MODELLO	Capacità (L)	Classe Energetica	Profilo di carico	EURO
821246	Ego 10 Verticale sopra lavello	10	A	XXS	129,00
821247	Ego 10 Verticale sotto lavello	10	B	XXS	138,00
821248	Ego 15 Verticale sopra lavello	15	B	XXS	144,00

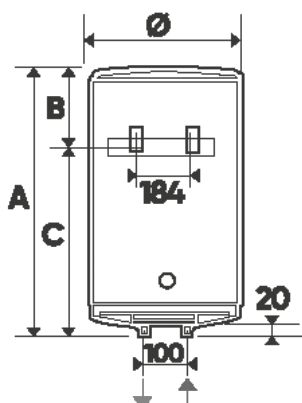
CARATTERISTICHE

Modello	Potenza assorbita (W)	Voltaggio (V)	Frequenza	Consumo energia (kWh/24h a 65°C)	Tempo di risc. a 35°C ($\Delta t=20^{\circ}\text{C}$) (min)	Tempo di risc. a 60°C ($\Delta t=50^{\circ}\text{C}$) (min)
Ego 10 Verticale sopra lavello	1200	230 (220-240)	50-60 Hz	0,48	0h13	0h32
Ego 10 Verticale sotto lavello	1200	230 (220-240)	50-60 Hz	0,58	0h19	0h47
Ego 15 Verticale sopra lavello	1200	230 (220-240)	50-60 Hz	0,63	0h13	0h32

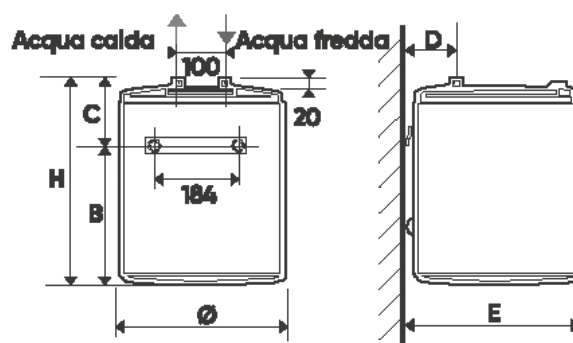
DIMENSIONI

Modello	Dimensioni (mm)							Flangia ispezione (\varnothing -mm)	Peso netto (kg)
	H	\varnothing	A	B	C	D	E		
Ego 10 Verticale sopra lavello	-	255	456	166	290	64	262	72	8
Ego 10 Verticale sotto lavello	456	255	-	238	218	64	262	72	8
Ego 15 Verticale sopra lavello	-	338	399	163	236	81	345	72	9

CE IP 24



Sopra lavello 10 e 15 l



Sotto lavello 10 l

CONSEGNA SU PALLET

Modello	Codice	N° per pallet	Dimensioni pallet (cm)
Ego 10 Verticale sopra lavello	821246	36 pz.	100 x 120
Ego 10 Verticale sotto lavello	821247	36 pz.	100 x 120
Ego 15 Verticale sopra lavello	821248	24 pz.	100 x 120

Ego

Scaldabagno classico che unisce qualità e semplicità con la tecnologia Atlantic



30-50-80-100 L



Disponibile da 30 a 100 L

+ VANTAGGI

- Equipaggiato di serie con cavo e spina e valvola di sicurezza 8 bar e giunti dielettrici (solo versione orizzontale)
- Nuovo indicatore a led "WaterDrop" (goccia d'acqua) per la visualizzazione dello stato di riscaldamento dello scaldabagno
- Nuovo diffusore di ingresso acqua fredda per garantire una temperatura di erogazione stabile e precisa dell'acqua calda
- Massima protezione contro la corrosione grazie al serbatoio con smaltatura "Diamond Quality"



EQUIPAGGIAMENTO

- Smaltatura "Diamond Quality"
- Protezione con anodo al magnesio
- Flangia per elemento riscaldante: una soluzione totale per la protezione anticorrosione
- Indicatore di riscaldamento "WaterDrop"
- Facilità di ispezione
- Termostato interno ROD (regolazione + reset manuale per surriscaldamento)
- Termometro esterno
- Giunti dielettrici di serie (solo modelli orizzontali)
- Valvola di sicurezza 8 bar
- Cavo e spina forniti di serie
- Trattamento manuale antilegionella

GARANZIA

- 2 anni sul serbatoio
- 2 anni su tutti i componenti



2 ANNI DI GARANZIA
SUL SERBATOIO



- 1 Smaltatura di alta qualità
- 2 Isolamento con schiuma di poliuretano ad alta densità (senza CFC)
- 3 Resistenza elettrica in rame
- 4 Termostato ad asta
- 5 Anodo al magnesio
- 6 Tubo di uscita acqua calda ottimizzato in acciaio inox
- 7 Diffusore di entrata acqua fredda ottimizzato
- 8 Nuovo indicatore a goccia



LISTINO

CODICE	MODELLO	Capacità (L)	Classe Energetica	Profilo di carico	EURO
831254	Ego 30 Verticale	30	C	S	169,00
841348	Ego 50 Verticale	50	C	M	197,00
851394	Ego 80 Verticale	75	C	L	202,00
861364	Ego 100 Verticale	100	C	L	240,00
843049	Ego 50 Orizzontale	50	C	M	238,00
853091	Ego 80 Orizzontale	75	C	M	250,00
863082	Ego 100 Orizzontale	100	C	L	274,00

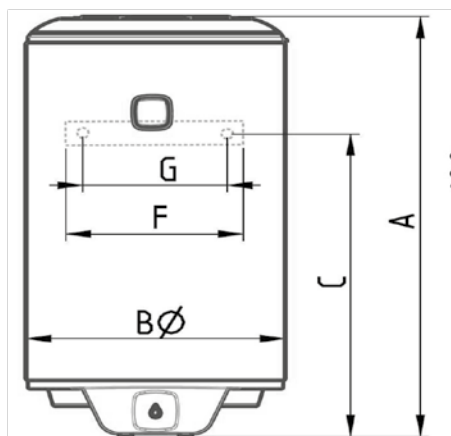
CARATTERISTICHE

Modello	Potenza assorbita (W)	Voltaggio (V)	Frequenza	Consumo energia (kWh/24h a 65°C)	Tempo di risc. a 60°C ($\Delta t=50^\circ\text{C}$)
Ego 30 Verticale	1200	230 (220-240)	50-60 Hz	0,68	1h02
Ego 50 Verticale	1200	230 (220-240)	50-60 Hz	1,01	1h43
Ego 80 Verticale	1200	230 (220-240)	50-60 Hz	1,35	2h44
Ego 100 Verticale	1500	230 (220-240)	50-60 Hz	1,63	2h45
Ego 50 Orizzontale	1500	230 (220-240)	50-60 Hz	1,15	1h48
Ego 80 Orizzontale	1500	230 (220-240)	50-60 Hz	1,33	2h04
Ego 100 Orizzontale	1500	230 (220-240)	50-60 Hz	1,95	3h58

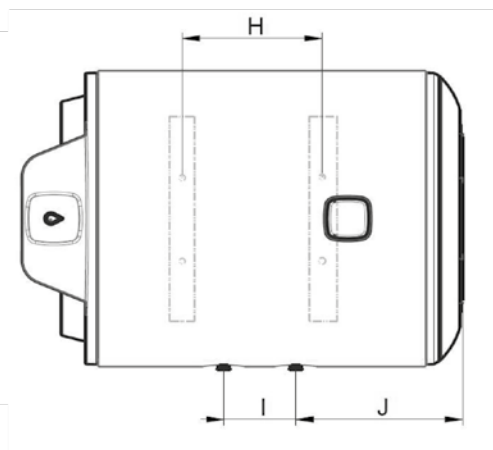
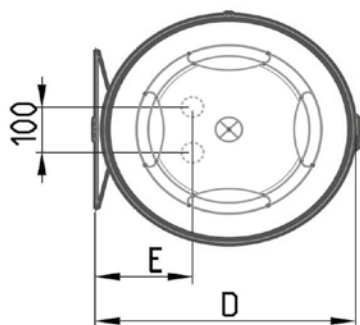
DIMENSIONI

Modello	Dimensioni (mm)										Flangia ispezione (\varnothing -mm)	Peso netto (Kg)
	A	B	C	D	E	F	G	H	I	J		
Ego 30 Verticale	443	433	101	450	158	300	240				78	12
Ego 50 Verticale	607	433	101	450	158	300	240	-	-	-	78	15
Ego 80 Verticale	806	433	101	450	158	300	240	-	-	-	78	20
Ego 100 Verticale	1008	433	101	450	158	300	240	-	-	-	78	24
Ego 50 Orizzontale	607	433	101	450	-	300	240	198	100	235	78	15
Ego 80 Orizzontale	806	433	101	450	-	300	240	349	100	359	78	20
Ego 100 Orizzontale	1008	433	101	450	-	300	240	497	100	436	78	24

CE IP 24



VERTICALE



ORIZZONTALE

CONSEGNA SU PALLET

Modello	Codice	N° per pallet	Dimensioni pallet (cm)
Ego 30 Verticale	831254	16 pz.	100 x 120
Ego 50 Verticale	841348	12 pz.	100 x 120
Ego 80 Verticale	851394	8 pz.	100 x 120
Ego 100 Verticale	861364	4 pz.	100 x 120
Ego 50 Orizzontale	843049	12 pz.	100 x 120
Ego 80 Orizzontale	853091	8 pz.	100 x 120
Ego 100 Orizzontale	863082	4 pz.	100 x 120

Combi MG

Scaldabagno Termoelettrico
con serpentino di integrazione



Disponibile da 80 a 100 L

EQUIPAGGIAMENTO

- O'PRO system: l'esclusivo sistema Atlantic che assicura grande affidabilità e protezione per l'anticorrosione
- Smaltatura "Diamond Quality"
- Manopola esterna per la regolazione della temperatura
- Anodo al magnesio proporzionato al volume
- Termometro esterno
- Accumulo Combi con serpentino integrato
- Universale: utilizzabile con qualsiasi caldaia
- Più comfort con riscaldamento costante a 60°C
- Resistenza elettrica con termostato di sicurezza
- Valvola di sicurezza 8 bar di serie
- Cavo e spina forniti di serie
- Giunto dielettrico fornito di serie
- Trattamento manuale antilegionella

GARANZIA

- 2 anni sul serbatoio
- 2 anni su tutti i componenti



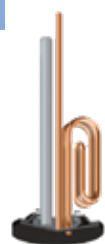
**2 ANNI DI GARANZIA
SUL SERBATOIO**

+ VANTAGGI

- Equipaggiato di serie con cavo e spina, valvola di sicurezza 8 bar e giunto dielettrico
- Smaltato con Titanio e Rame
- Rapidità di riscaldamento
- Lunga durata del serbatoio grazie all'esclusiva protezione O'Pro anticorrosiva
- Massima protezione contro la corrosione grazie al serbatoio con smaltatura di "Diamond Quality"
- Anodo al magnesio per una maggiore protezione del serbatoio



- 1 Termometro esterno
- 2 Smaltatura Diamond Quality
- 3 Uscita acqua calda ottimizzata
- 4 Anodo al Magnesio
- 5 Resistenza elettrica ad immersione
- 6 Ingresso acqua fredda con diffusore
- 7 Serpentino di integrazione
- 8 Isolamento alta densità
- 9 Pannello di regolazione
- 10 Connessioni dielettriche
- 11 Termostato



O'Pro system resistenza omnica per una migliore protezione dell'anodo di magnesio e una maggiore vita del serbatoio



LISTINO

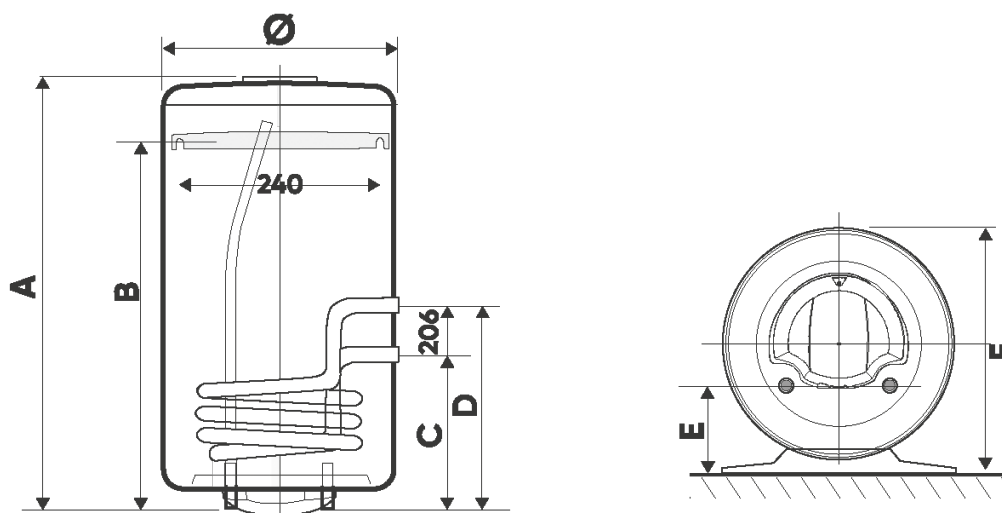
CODICE	MODELLO	Capacità (L)	Classe Energetica	Profilo di carico	EURO
854019	Combi MG 80	80	C	L	430,00
864026	Combi MG 100	100	C	L	485,00

CARATTERISTICHE VERTICALE MURALE

Modello	Potenza assorbita (W)	Vtaggio (V)	Consumo energia (kWh/24 h)	Serpentino				
				Volume (L)	Superficie (m ²)	Perdite di carico a 2m ³ /h (mm bar)	Perdite di carico a 1m ³ /h (mm bar)	Pressione massima di esercizio (bar)
Combi MG 80	1500	230(220-240)	1,63	2,7	0,35	20	<15	6
Combi MG 100	1500	230(220-240)	2,02	2,7	0,35	20	<15	6

PERFORMANCE ACQUA CALDA SANITARIA

Modello	Tempo riscaldamento Δt 20°C a 45°C	Tempo riscaldamento Δt 50°C a 45°C	Potenza (kW) a 90°C con 2m ³ /h a 45°C	Potenza (kW) a 80°C con 1m ³ /h a 45°C	Portata continua (l/h) a 90°C con 2m ³ /h 45°C	Portata in 10 minuti (l) 90°C/2m ³ 45°C	Tempo di riscaldamento (mn)				Consumo Elettrico (W)
							Primario 90°C con 2m ³ /h		Primario 80°C con 1m ³ /h		
							$\Delta t = 30^\circ\text{C}$	$\Delta t = 50^\circ\text{C}$	$\Delta t = 30^\circ\text{C}$	$\Delta t = 50^\circ\text{C}$	
Combi MG 80	1h18	3h14	17,5	12	431	93	9	20	14	34	190
Combi MG 100	2h49	4h02	17,5	12	431	103	12	25	18	43	440



DIMENSIONI

Modello	Dimensioni (mm)							Peso netto (kg)
	Ø	A	B	C	D	E	F	
Combi MG 80	433	791	590	251	457	165	451	22
Combi MG 100	433	948	740	251	457	165	451	25,5

CE IP 23

CONSEGNA SU PALLET

Modello	Codice	N° per pallet	Dimensioni pallet (cm)
Combi MG 80	854019	4 pz.	80 x 120
Combi MG 100	864026	4 pz.	80 x 120

Condizioni generali di vendita Disposizioni generali

1. OGGETTO

1.1 Le presenti Condizioni Generali disciplinano i contratti di vendita o di fornitura dei prodotti del Gruppo Atlantic Italia (di seguito GA Italia) indicati nei Cataloghi prodotti ACV, Atlantic Riscaldamento e Atlantic ACS in vigore.

1.2 I Cataloghi non costituiscono offerta e possono essere modificati in ogni momento; inoltre le caratteristiche tecniche e le prestazioni riportate nei predetti Cataloghi sono meramente indicative, non impegnando in alcun modo GA Italia, la quale si riserva di apportare in qualunque momento modifiche e/o aggiornamenti.

1.3 Eventuali modifiche alle presenti condizioni non avranno valore se non espressamente e specificatamente accettate per iscritto da GA Italia.

1.4 Le commissioni, eventuali varianti, esazioni, trattative, abbuoni, transazioni ecc., fatte da agenti od intermediari non sono valide senza conferma scritta di GA Italia.

2. ORDINI E CONCLUSIONE DEL CONTRATTO

2.1 Gli ordini dovranno essere comunicati per iscritto e inviati a GA Italia a mezzo agente o venditore; GA Italia si riserva la facoltà di accettare o meno gli ordini a suo insindacabile giudizio, in caso di mancata accettazione GA Italia provvederà a darne comunicazione diretta o a mezzo agente/venditore entro 10 giorni lavorativi.

2.2 Il contratto si conclude nel momento del ricevimento da parte del Compratore della conferma d'ordine di GA Italia.

In ogni modo, anche in assenza di conferma d'ordine scritta, il contratto si considera concluso e sottoposto alle presenti Condizioni Generali se il Compratore accetta i Prodotti consegnati da GA Italia in base all'ordine di acquisto

dallo stesso compilato e trasmesso.

2.3 Ai contratti di vendita comunque conclusi si applicheranno le presenti Condizioni Generali di Vendita GA Italia e non si applicheranno le eventuali Condizioni Generali di Acquisto della Compratrice.

3. PREZZI

3.1 I prezzi dei Prodotti sono quelli che risultano dal Listino Prezzi GA Italia in vigore al momento dell'acquisizione dell'ordine. In caso di Variazioni di listino GA Italia ne darà preventiva comunicazione almeno 30 giorni prima della data di entrata in vigore.

3.2 GA Italia si riserva la possibilità di aggiornare i prezzi degli ordini già esistenti con consegna successiva all'entrata in vigore del nuovo listino.

3.3 I prezzi non sono comprensivi dei costi di imballaggio diverso da quello standard previsto da GA Italia, trasporto, assicurazione, installazione e/o montaggio né degli ulteriori eventuali oneri (tasse, imposte etc.), salvo sia diversamente previsto nelle condizioni particolari sottoscritte sul singolo ordine.

3.4 I prezzi indicati si intendono per merce franco magazzino GA Italia, IVA esclusa.

4. TERMINI DI CONSEGNA E SPEDIZIONI

4.1 I termini di consegna indicati nella conferma d'ordine emessa da GA Italia non rivestono carattere essenziale e sono subordinati a tutte le eventualità che possono intervenire a ritardare la consegna.

4.2 I termini di consegna sono sempre e puramente indicativi e la proroga di essi non può dare diritto al compratore a richiesta di indennizzo od altro, ogni eccezione rimossa. Solo nel caso il ritardo superi i 60 giorni il compratore potrà comunicare a mezzo PEC la sua intenzione di considerare risolto il contratto: resta escluso ogni risarcimento di danni a suo favore.

4.3 Ove sia previsto un anticipo di pagamento all'ordine o un pagamento da parte di una società finanziaria, i termini di

consegna inizieranno a decorrere a far data dal ricevimento dell'anticipo o del benessere della società finanziaria con successiva emissione di conferma d'ordine di GA Italia.

4.4 Nel caso in cui la fornitura non possa essere effettuata per causa di forza maggiore o per caso fortuito o altra causa non prevedibile (ritardi o mancate consegne da propri fornitori, interruzione o sospensione di trasporti o energie, indisponibilità o scarsità di materie prime, scioperi o agitazioni sindacali) o, comunque, per causa non imputabile al Venditore, i termini di consegna si considerano automaticamente prorogati dalla data di comunicazione da parte del Venditore per un tempo pari alla durata dell'impedimento.

4.5 Indipendentemente da quanto pattuito per le spese di trasporto, la merce viaggia sempre a rischio e pericolo della

Compratrice, anche nel caso di ritorno per qualsiasi

motivo. Eventuali reclami sulla spedizione dovranno essere segnalati a mezzo riserva specifica a cura del cliente sul tutti i documenti riguardanti il trasporto al momento della consegna da parte del corriere e dovranno pervenire entro 8 (otto) giorni a mezzo PEC.

4.6 I rischi relativi ai Prodotti acquistati passano al Compratore al momento della consegna al vettore, con il caricamento della merce sui mezzi di trasporto presso i magazzini del Venditore, anche periferici.

4.7 I resi qualora preventivamente autorizzati sono sempre franco nostro magazzino e potrà essere addebitata una penale fino al 20% del valore della merce resa maggiorato delle eventuali spese di ripristino se necessarie.

4.8 La scelta dello spedizioniere spetta al Venditore salvo consegne con resa franco nostro magazzino con ritiro a mezzo cliente.

4.9 La data della consegna è quella dell'emissione dei documenti di viaggio.

5. PAGAMENTI

5.1 Il pagamento avviene nelle modalità concordate nella conferma d'ordine emessa da GA Italia ed alle "condizioni commerciali" in vigore.

5.2 I termini di pagamento, qualunque sia la forma, sono tassativi.

5.3 Gli anticipi dovranno in ogni caso intendersi infruttiferi e dovranno essere effettuati direttamente ad GA Italia.

5.4 Il rilascio di effetti cambiari o bancari non vale come pagamento e conclusione dell'ordine. Le spese relative restano a carico del Compratore.

5.5 Ove sia previsto il pagamento mediante rimessa diretta, questa dovrà essere effettuata mediante bonifico bancario o trasferimento SWIFT - valuta fissa a favore del beneficiario pari al giorno in cui il pagamento è dovuto presso la banca indicata da GA Italia.

5.6 GA Italia potrà emettere tratta o ricevuta bancaria per l'importo di cui alla fattura, pagabile alla data in cui il pagamento è dovuto, presso la banca indicata dall'acquirente o, in difetto, presso la propria banca di fiducia nella città in cui ha sede il Compratore dandone indicazione nella conferma d'ordine.

5.7 Qualora il pagamento sia previsto ad avviso di merce pronta, lo stesso dovrà pervenire entro 10 giorni dal ricevimento di tale avviso.

5.8 In caso di mancato Pagamento, totale o parziale, il Compratore dovrà corrispondere sulla somma in sospeso un interesse di mora pari al tasso determinato dal Ministero dell'Economia e delle Finanze sulla Gazzetta Ufficiale, impregiudicato il diritto del Venditore di dichiarare risolto il contratto.

5.9 Il mancato pagamento anche di una sola rata, purché eccedente l'ottava parte del prezzo determinerà automaticamente la decadenza del beneficio del termine, impregiudicato in ogni caso il diritto di GA Italia alla risoluzione del contratto. In tal caso le rate eventualmente corrisposte dal Compratore rimarranno acquisite al Venditore a titolo d'indennità, salva l'azione per il maggiore danno.

5.10 In caso di insolvenza GA Italia potrà sospendere immediatamente l'esecuzione di ogni contratto di vendita concluso con il Compratore, fintanto che questi non avrà compiuto l'integrale pagamento del dovuto e svincolarsi da ogni impegno di disponibilità di merce ulteriore in ordine.

6. RISERVATO DOMINIO

6.1 Per patto espresso, si intende dalle parti riservata ad GA Italia la proprietà di tutto quanto è compreso nella presente fornitura fino all'integrale pagamento. Resta perciò inibito al compratore di alienare, cedere, dare in pegno e di trasferire al di fuori della località indicata nel contratto e comunque di spossessarsi di parte alcuna di quanto oggetto

del presente contratto, durante le more di pagamento, senza l'esplicito consenso della Venditrice, la quale avrà pertanto il diritto di rivendicare le merci ovunque esse si trovino, considerandosi ogni trasferimento, anteriore all'integrale pagamento del prezzo, come atto illegittimo.

6.2 La Compratrice sarà altresì tenuta ad assicurare a proprie spese, contro qualsiasi danno o perdita, il macchinario venduto. In caso di mancato pagamento anche di una sola delle rate di prezzo, sarà facoltà della Venditrice pretendere l'immediato ed integrale pagamento del suo residuo credito, decadendo la Compratrice dal beneficio del termine; oppure di procedere all'immediato ritiro dei beni oggetto del presente contratto. In tale ultimo caso, la Venditrice dovrà restituire le somme riscosse in conto prezzo, salvo deduzione del 60% sul prezzo pattuito, che resterà attribuito a titolo di risarcimento danni, e del 4% per ogni

mese di possesso (considerando la frazione di mese come mese intero), che d'accordo viene convenuto come corrispettivo per il godimento del bene.

6.3 La Compratrice si impegna a non rimuovere le attrezzature senza autorizzazione scritta della Venditrice ed a notificare a questa, entro 24 ore, ogni atto esecutivo o cautelare promosso da terzi che dovesse colpire le attrezzature, restando la Compratrice tenuta a rispondere nei confronti della Venditrice per qualsiasi spesa, anche giudiziale, occorrente per ottenere la restituzione delle attrezzature, salvo l'ulteriore risarcimento del danno.

7. CLAUSOLA RISOLUTIVA ESPRESSA

7.1 Fatto salvo quanto sopra, qualora il ritardo nei termini di pagamento superi i giorni 30, il contratto di vendita si intende risolto automaticamente, in forza dell'art. 1456 c.c., per effetto della comunicazione in forma scritta, da parte di Venditore, di avvalersi della presente clausola risolutiva espressa.

8. GARANZIA

8.1 GA Italia fornisce garanzia per i Prodotti e le parti componenti, in caso di vizi originari che li rendano inidonei all'uso cui sono destinati. Lo scaldacqua deve essere installato, utilizzato e sottoposto a manutenzione a regola d'arte, conformemente alle norme in vigore nel paese di installazione e alle istruzioni indicate nel manuale. Nell'Unione Europea questa unità gode della garanzia legale concessa ai clienti in base alla Direttiva 1999/44/CE; Oltre alla garanzia legale, alcuni prodotti beneficiano di una garanzia supplementare che comporta unicamente la sostituzione gratuita del serbatoio e dei componenti riconosciuti come difettosi, ad esclusione delle spese di sostituzione e di trasporto.

8.2 La garanzia ha effetto a partire dalla data di posa (a fede la fattura di installazione), in assenza di documento giustificativo, la data sarà quella di fabbricazione indicata sulla targhetta segnaletica dello scaldacqua maggiorato di sei mesi.

8.3 La garanzia è di DUE ANNI, è limitata a UN ANNO relativamente agli apparecchi acquistati da soggetti (persone fisiche o giuridiche) che agiscono nell'esercizio della propria attività imprenditoriale o professionale, ovvero da loro intermediari. GA Italia non è tenuta a prestare la garanzia, di cui sopra, se il Compratore non denuncia il vizio entro 8 giorni dalla scoperta dello stesso, secondo l'articolo 1495 c.c.

Esclusioni: Parti soggette a usura: anodi di magnesio... apparecchi non accessibili (caratterizzati da difficoltà di accesso per la riparazione, la manutenzione o la perizia). Apparecchi esposti a condizioni ambientali normali: gelo, intemperie, acqua con caratteristiche chimiche anormali e non comprese nei criteri di potabilità, alimentazione elettrica caratterizzata da sovratensioni. Apparecchi installati senza osservare le norme in vigore nel Paese d'installazione: assenza o dispositivo di sicurezza non corretto, corrosione anomala dovuta a raccordi idraulici errati (contatto ferro/rame), collegamento di messa a terra non corretto, spessore del cavo inadeguato, mancata osservanza degli schemi di collegamento riportati nelle presenti istruzioni. Apparecchi non sottoposti a manutenzione conformemente a quanto indicato nelle presenti istruzioni. Riparazioni o sostituzioni di parti o di componenti del dispositivo non effettuate o non autorizzate dall'azienda responsabile della garanzia. La sostituzione di un componente non prolunga la durata della garanzia del dispositivo. La garanzia si applicherà esclusivamente ai prodotti sottoposti a perizia e rilevati difettosi dall'azienda responsabile della garanzia. È obbligatorio tenere i prodotti a disposizione di quest'ultima.

8.4 Per maggiori specifiche (es. estensione alla garanzia convenzionale) e dettagli fanno sempre e solo riferimento le condizioni di garanzia disponibili nel sito, nel listino e soprattutto nelle specifiche indicate sui manuali.

9. CLAUSOLA PENALE

9.1 Eventuali gravi inadempimenti da parte della Compratrice quali, ad esempio, mancato ritiro dei prodotti, illegittima revoca dell'ordine, ecc., daranno automaticamente diritto ad GA Italia di trattenere quanto già corrisposto dalla Compratrice e pretendere, a titolo di penale, una somma pari al 40% del prezzo pattuito, a titolo di mancato utile lordo e rimborso spese sostenute, restando in ogni caso impregiudicato il risarcimento del maggior danno.

10. FORO COMPETENTE

10.1 Per qualsiasi controversia relativa all'interpretazione e all'esecuzione del presente contratto è competente il foro di Treviso.

Condizioni generali di garanzia convenzionale



1. OGGETTO DELLA GARANZIA

- 1.1. Tutti i nostri prodotti vengono garantiti da **Gruppo Atlantic Italia (di seguito GA Italia)** da qualsiasi difetto di costruzione. La presente garanzia convenzionale (di seguito definita garanzia) copre unicamente i vizi di costruzione o i difetti di materiale degli Apparecchi GA Italia, limitatamente ai componenti forniti da GA Italia, ed è fornita da quest'ultima tramite i propri Centri Tecnici GA Italia (CTA) o Professional Partner (PP), allo scopo di offrire all'acquirente la massima soddisfazione per l'acquisto effettuato e per la preferenza accordata. Il consumatore deve, comunque, essere informato che i vantaggi attribuiti con questa garanzia si aggiungono, senza escluderne alcuno, a tutti i diritti di cui il consumatore è e resta titolare, ai sensi della legislazione nazionale e comunitaria, comunque applicabile alla vendita dei beni di consumo.
- 1.2. La garanzia consente all'acquirente di richiedere al CTA o PP che ha effettuato la messa in funzione dell'apparecchio, in caso di eventuale difetto di conformità esistente al momento della consegna del bene, le prestazioni necessarie al ripristino della conformità del bene mediante riparazione o sostituzione delle parti difettose, ovvero, ove necessario, alla sostituzione dell'apparecchio qualora i rimedi di cui sopra siano stati esperiti con esito negativo o risultino impossibili o eccessivamente onerosi. I suddetti interventi sono effettuati gratuitamente per l'acquirente nella misura in cui si tratti di spese indispensabili ai fini dell'eliminazione dei difetti originari dell'apparecchio. Restano comunque esclusi i costi degli interventi di sostituzione e/o riparazione relativi agli apparecchi acquistati da soggetti (persone fisiche o giuridiche) che agiscano nell'esercizio della propria attività imprenditoriale o professionale, ovvero da loro intermediari. Le parti sostituite dal CTA verranno ritirate e messe a disposizione di GA IT in caso di richiesta di verifica. L'assistenza in garanzia potrà essere richiesta unicamente al CTA o PP che ha effettuato la messa in funzione dell'apparecchio, il quale effettuerà l'intervento durante il normale orario di lavoro e lo porterà a termine entro un congruo termine dalla richiesta, tenuto conto dei tempi tecnici necessari e delle circostanze del caso.
- 1.3. Eventuali vizi o difetti costruttivi, che devono essere denunciati per iscritto nei termini di legge, non danno in alcun caso diritto a richieste di risarcimento per danni ulteriori rispetto a quanto previsto dal precedente art. 1.2 e da norme imperative eventualmente vigenti.

2. DURATA DELLA GARANZIA

- 2.1. La garanzia è di DUE ANNI dalla data di messa in funzione dell'apparecchiatura dove prevista, mentre è limitata a UN ANNO relativamente agli apparecchi acquistati da soggetti (persone fisiche o giuridiche) che agiscano nell'esercizio della propria attività imprenditoriale o professionale, ovvero da loro intermediari. L'azione diretta a far valere la presente garanzia si prescrive e, comunque, l'acquirente finale decade dai diritti previsti dalle presenti condizioni di garanzia se l'apparecchiatura non è stata messa in funzione entro e non oltre DUE ANNI dalla data di consegna dell'apparecchiatura medesima da GA Italia al primo acquirente.
- 2.2. L'acquirente decade dai diritti previsti dalla Legge e dalle presenti condizioni di garanzia se non denuncia al venditore il difetto di conformità entro il termine di OTTO GIORNI dalla data in cui ha scoperto il difetto.
- 2.3. Per i componenti sotto elencati la garanzia, con esclusione espressa della manodopera, ha la seguente validità dalla data di attivazione della garanzia e, fatto salvo l'obbligo di messa in funzione dell'apparecchiatura dove prevista entro e non oltre DUE ANNI dalla data di consegna dell'apparecchiatura medesima da GA Italia al primo acquirente:
- corpo bollitore in acciaio inox Comfort e Smart DIECI ANNI
 - corpo bollitore in acciaio inox / Duplex o vetrificato CINQUE ANNI
 - scambiatore primario fumi/acqua in acciaio inox CINQUE ANNI
 - ricambi UN ANNO
- 2.4. La sostituzione o la riparazione di qualsiasi parte difettosa (o dell'intero apparecchio), non rinnova, né proroga l'originario termine di scadenza della garanzia.

3. LIMITAZIONI DELLA GARANZIA

- 3.1. L'utente ha diritto alla prestazione della garanzia

esclusivamente se l'apparecchio ottempera ai requisiti specificati al paragrafo 2 (Durata della Garanzia) e se i risultati aver ottemperato a quanto previsto al successivo art. 3.4.

3.2. La garanzia non copre:

- a) i vizi non imputabili a difetti di materiale o lavorazione quali, senza limitazione:
- rotture verificatesi durante il trasporto;
 - non conformità dell'impianto alle leggi e ai regolamenti locali in vigore;
 - danni causati da incidenti, incendio, atti vandalici, sinistri in genere o negligenza non ascrivibile alla GA Italia;
- b) le manomissioni od avarie dovute ad interventi da parte di personale non autorizzato;
- c) i difetti provocati da anomalie dipendenti dalla rete di alimentazione elettrica o idraulica;
- d) le avarie dovute a: mancata esecuzione degli interventi di manutenzione ordinaria e periodica richiesti da leggi e regolamenti, cattiva manutenzione, negligenza e trascuratezza nell'uso, uso improprio, variazioni di tensione nell'alimentazione elettrica, errori nell'installazione elettrica;
- e) il rivestimento refrattario;
- f) i danni generati ai bollitori GA Italia a causa di incrostazioni o corrosioni;
- g) i danni dovuti al gelo, surriscaldamento, agenti atmosferici (grandine, trombe d'aria, fulmini);
- h) le corrosioni dovute all'acqua del circuito di riscaldamento, ai gas di combustione ed in ogni caso all'esercizio dell'apparecchio fuori dei limiti di funzionamento previsti nel libretto di istruzioni;
- i) le corrosioni dovute a una concentrazione di cloro nell'acqua calda sanitaria superiore a 150 mg/L o a un pH non compreso tra 6 e 8;
- j) i danni e gli effetti nocivi causati dalla presenza di combustibili nei condotti di scarico della combustione (manutenzione insufficiente o errata regolazione del bruciatore);
- k) i danni e gli effetti nocivi causati da inefficienza di camini, canne fumarie, o parti dell'impianto da cui dipende l'apparecchio;
- l) i danni alla rifinitura esterna ed interna;
- m) i danni dovuti ad una utilizzazione non corretta, a condizioni di impiego anomale o ad una cattiva manutenzione dell'apparecchio;
- n) i danni dovuti ad un cattivo funzionamento degli organi di comando o di sicurezza;
- o) il caso in cui l'acquirente ha imposto abbinamenti non confacenti;
- p) la normale usura e degrado;
- q) l'utilizzo di parti di ricambio non originali o non autorizzate da GA Italia;
- r) gli ulteriori danni dovuti a interventi dell'acquirente nel tentativo di porre rimedio al guasto iniziale o, comunque, all'ulteriore utilizzo dell'apparecchio una volta che si è manifestato il difetto;
- s) installazione in ambiente (esterno od interno) non adeguato o non idoneo;
- t) i danni dovuti al mancato rispetto dei parametri prescritti per l'acqua del circuito primario di riscaldamento, riportati nei libretti di istruzioni tecniche di installazione, uso e manutenzione degli apparecchi e nelle vigenti norme tecniche;
- u) i danni causati da impianti di riscaldamento a pavimento/parete/soffitto radiante che utilizzano tubazioni in materiale plastico prive di barriere anti-ossigeno.
- v) La garanzia non ha validità sui prodotti venduti attraverso canali commerciali non convenzionali quali Internet.
- 3.3. Specificatamente per i pannelli solari termici Helio Plan la garanzia decade nelle seguenti ipotesi:
- le parti componenti non siano state installate secondo il manuale di montaggio e non siano state osservate le norme tecniche in vigore
 - la messa in funzione e manutenzione non siano state effettuate secondo le indicazioni del produttore, quindi, da personale competente e provvedendo a documentare il tutto nei protocolli di collaudo e di manutenzione
 - non sia presente un'intercapedine di ventilazione del tetto creato secondo le normative vigenti sulle tecniche di copertura
 - le carenze siano dovute alla rottura del vetro o ad effetti derivanti dal gelo
 - vi sia stata esposizione ad agenti aggressivi (chimici, grandine, etc.)
 - le carenze siano state causate da intervento di terzi o per causa di forza maggiore.
- 3.4. La garanzia non opera inoltre se:
- a) il pagamento dell'apparecchio non sia stato effettuato nei

termini previsti in contratto;

- b) la messa in funzione dove prevista non sia stata effettuata da un CTA o un PP;
- c) la caldaia e il relativo bruciatore non saranno puliti, regolati

e controllati almeno una volta all'anno da personale abilitato, che rilascerà regolare foglio di lavoro.

- 3.5. Eventuali interventi tecnici sull'apparecchio, resisi necessari per eliminare i malfunzionamenti e riparare i danni conseguenti alle situazioni suddette di non applicazione della garanzia, dovranno essere concordati con il CTA o il PP, il quale si riserva di effettuare o meno il relativo intervento. Tali interventi, non essendo effettuati a titolo di garanzia, bensì di assistenza tecnica, verranno prestati alle condizioni specificamente concordate con il CTA o il PP medesimo.

- 3.6. Si precisa che eventuali interventi sugli impianti, escluso quindi l'apparecchio, saranno di competenza esclusiva dell'installatore e che rimane comunque esclusa ogni garanzia sul contenimento dell'inquinamento acustico e atmosferico.

- 3.7. La messa in servizio degli apparecchi GA Italia, ove prevista, è gratuita per tutte le installazioni che si trovano nel raggio di 20 km dal Centro Tecnico Autorizzato. Per distanze superiori a 20 km, isole minori e località montane è necessario verificare la copertura da parte del Centro Tecnico Autorizzato prima di ogni installazione. Il costo extra della prima accensione è a carico del committente e dovrà essere concordato con il CTA.

3.8. Eventuali prestazioni, oltre all'installazione, quali il riempimento ed il collaudo dell'impianto termosantario o solare, i collegamenti elettrici, la compilazione del libretto di impianto e/o di centrale, le analisi di combustione, sono da considerarsi prestazioni non di pertinenza GA, quindi non comprese nelle operazioni di prima accensione e quantificabili a parte dal CTA.

4. INFORMAZIONI RELATIVE AL TRATTAMENTO DI DATI PERSONALI

Ai sensi dell'art. 10 L.675/96, GA Italia Spa, in qualità di titolare del trattamento, comunica agli acquirenti dei propri prodotti le seguenti informazioni.

I dati anagrafici dell'acquirente sono registrati, riordinati, memorizzati e gestiti da GA Italia Spa mediante ogni opportuna operazione di trattamento manuale ed informatico per finalità funzionali all'adempimento degli obblighi derivanti dal contratto di fornitura di beni/servizi da parte di GA Italia Srl e all'adempimento delle prestazioni in garanzia nei confronti dell'acquirente e degli adempimenti di legge. L'eventuale rifiuto di conferire i suddetti dati può essere ragione di ritardi nell'identificazione del soggetto titolare del diritto di garanzia o di impedimento nell'esecuzione della prestazioni di garanzia. Con riferimento al suddetto trattamento non è richiesto il consenso dell'interessato ai sensi dell'art. 12, lett. B), L. 675/96.

I medesimi dati vengono trattati al fine di iniziative commerciali e pubblicitarie relative a prodotti GA Italia, previo consenso dell'interessato da esprimersi in calce al presente documento.

L'interessato al trattamento può esercitare i diritti di cui all'art. 13 L. 675-96 rivolgendosi direttamente alla Società Groupe Atlantic Italia Spa - Wholesalers Division - Via Pana n. 92 - 48018 Faenza (RA), ed in particolare ha diritto a:

Richiedere la conferma dell'esistenza di dati personali che lo riguardano, anche se non ancora registrati, e la comunicazione in forma intelligibile dei medesimi dati e della loro origine;

Richiedere la cancellazione, la trasformazione in forma anonima o il blocco dei dati trattati in violazione di legge; Richiedere l'aggiornamento, la rettifica o l'integrazione dei dati;

Opporsi in tutto o in parte, per motivi legittimi, al trattamento dei dati personali che lo riguardano, ancorché pertinenti allo scopo della raccolta;

Opporsi in tutto o in parte all'utilizzo dei propri dati a fini pubblicitari e promozionali.

5. FORO ESCLUSIVAMENTE COMPETENTE

- 5.1. Per qualsiasi controversia è competente esclusivamente il Foro di Treviso.

IL PRESENTE CERTIFICATO E LA PRESTAZIONE DI GARANZIA HANNO VALIDITA' ESCLUSIVAMENTE IN ITALIA, REPUBBLICA DI SAN MARINO E STATO CITTA' DEL VATICANO.

ORGOGLIOSI DI PORTARE I COLORI DI GROUPE ATLANTIC



GROUPE ATLANTIC risponde ai bisogni fondamentali grazie a soluzioni sempre più eco-efficienti (riscaldamento, acqua calda sanitaria, climatizzazione, ventilazione) destinate a milioni di clienti in ambito residenziale e terziario.

Società francese presente in 4 continenti, GROUPE ATLANTIC si basa su valori familiari forti: fiducia, responsabilità, impegno a lungo termine.

Dati principali di GROUPE ATLANTIC a fine 2022: 13.000 collaboratori, 31 siti industriali, 3,2 mld euro di fatturato.

Thermal comfort is life / Thermal comfort for all*



groupe-atlantic.com





Seguici su:  Atlantic - ACV

Visita il nostro sito:
www.atlantic-comfort.it

GROUPE ATLANTIC ITALIA S.P.A. - WHOLESALERS DIVISION

Via Pana 92 - 48018 Faenza (RA) Tel. +39 0546911300
info.atlanticitalia@groupe-atlantic.com www.atlantic-comfort.it


ITALIA